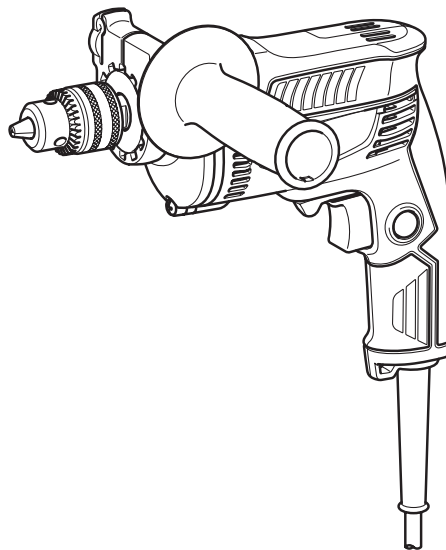




EN	Hammer Drill	INSTRUCTION MANUAL	3
PL	Wiertarka Udarowa	INSTRUKCJA OBSŁUGI	7
HU	Ütvefűró	HASZNÁLATI KÉZIKÖNYV	11
SK	Vrtacie kladivo	NÁVOD NA OBSLUHU	15
CS	Příklepová vrtačka	NÁVOD K OBSLUZE	19
UK	Ударний дріль	ІНСТРУКЦІЯ З ЕКСПЛУАТАЦІЇ	23
RO	Mașină de găurit	MANUAL DE INSTRUCȚIUNI	27
DE	Schlagbohrmaschine	BETRIEBSANLEITUNG	31

M8103
M8104



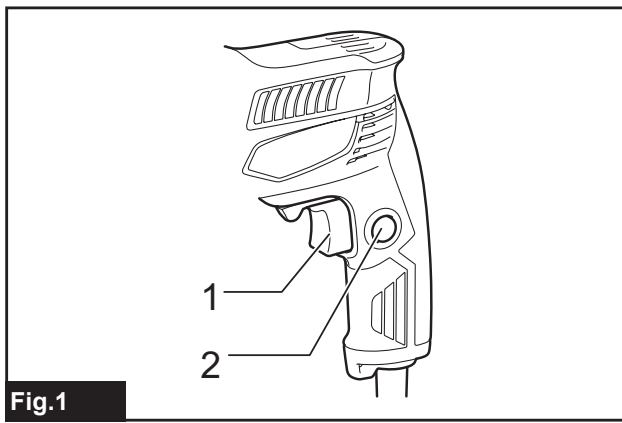


Fig.1

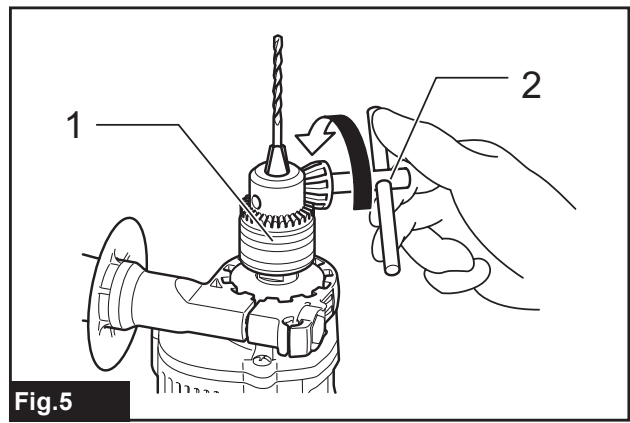


Fig.5

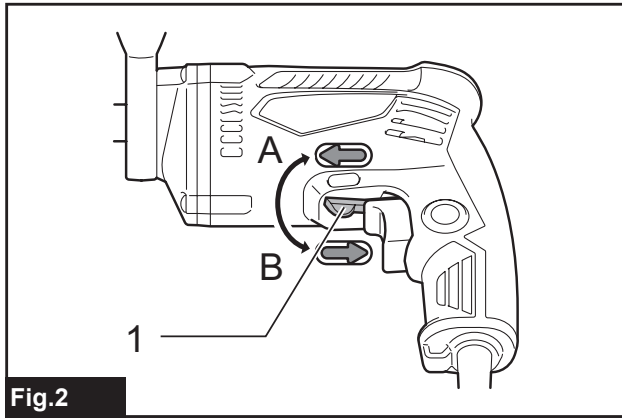


Fig.2

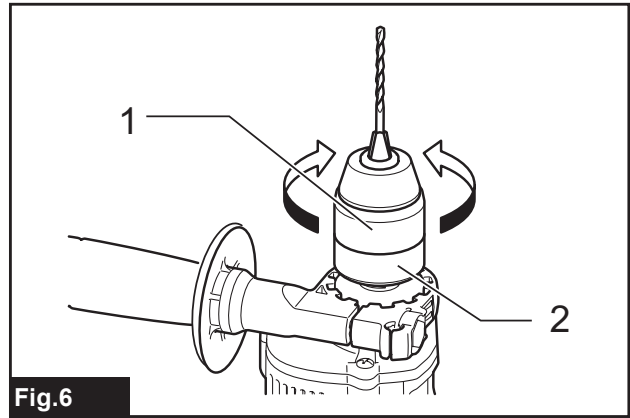


Fig.6

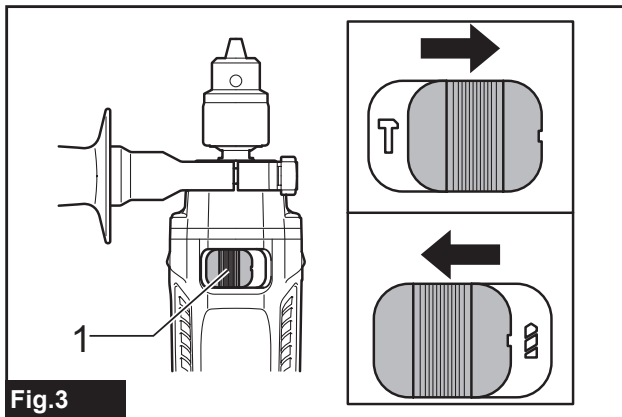


Fig.3

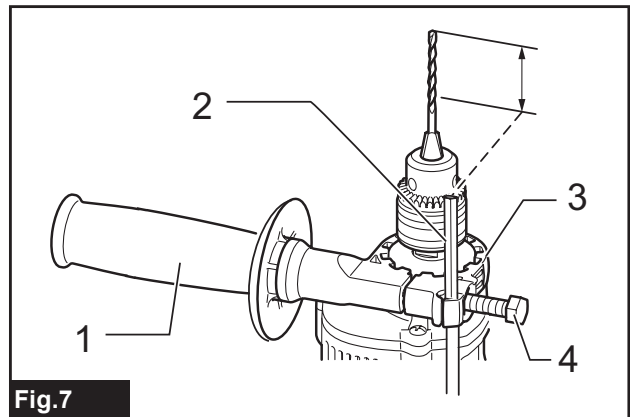


Fig.7

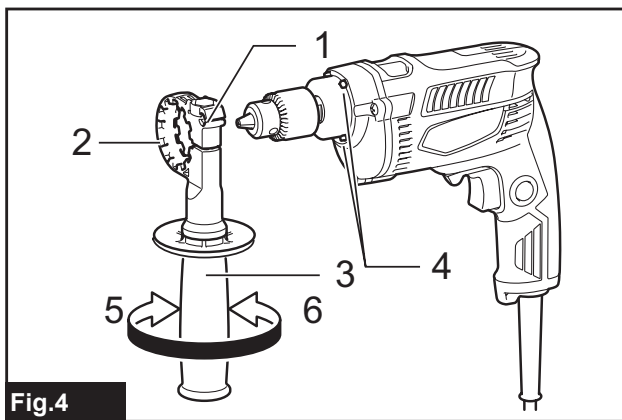


Fig.4

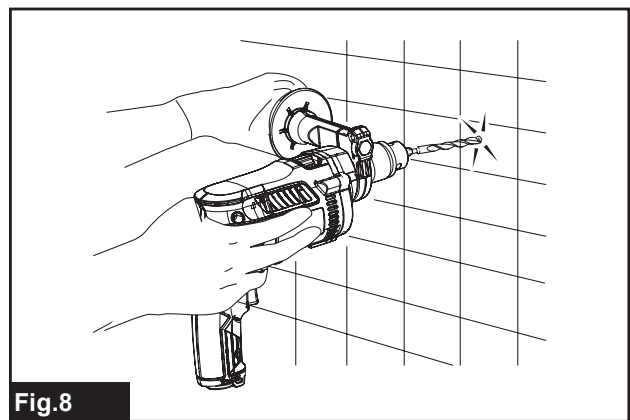


Fig.8

SPECIFICATIONS

Model:		M8103	M8104
Capacities	Concrete	13 mm	
	Steel	13 mm	
	Wood	18 mm	
No load speed		0 - 3,000 min ⁻¹	
Blows per minute		0 - 33,000 min ⁻¹	
Overall length		255 mm	258 mm
Net weight		1.8 kg	1.7 kg
Safety class		□/II	

- Due to our continuing program of research and development, the specifications herein are subject to change without notice.
- Specifications may differ from country to country.
- Weight according to EPTA-Procedure 01/2003

Intended use

The tool is intended for impact drilling in brick, concrete and stone as well as for drilling without impact in wood, metal, ceramic and plastic.

Power supply

The tool should be connected only to a power supply of the same voltage as indicated on the nameplate, and can only be operated on single-phase AC supply. They are double-insulated and can, therefore, also be used from sockets without earth wire.

Noise

The typical A-weighted noise level determined according to EN60745:

Sound pressure level (L_{pA}) : 90 dB(A)
 Sound power level (L_{WA}) : 101 dB (A)
 Uncertainty (K) : 3 dB(A)

⚠ WARNING: Wear ear protection.

Vibration

The vibration total value (tri-axial vector sum) determined according to EN60745:

Work mode: impact drilling into concrete
 Vibration emission ($a_{h,D}$) : 19.5 m/s²
 Uncertainty (K) : 2.0 m/s²
 Work mode: drilling into metal
 Vibration emission ($a_{h,D}$) : 3.5 m/s²
 Uncertainty (K) : 1.5 m/s²

NOTE: The declared vibration emission value has been measured in accordance with the standard test method and may be used for comparing one tool with another.

NOTE: The declared vibration emission value may also be used in a preliminary assessment of exposure.

⚠ WARNING: The vibration emission during actual use of the power tool can differ from the declared emission value depending on the ways in which the tool is used.

⚠ WARNING: Be sure to identify safety measures to protect the operator that are based on an estimation of exposure in the actual conditions of use (taking account of all parts of the operating cycle such as the times when the tool is switched off and when it is running idle in addition to the trigger time).

EC Declaration of Conformity

For European countries only

Makita declares that the following Machine(s):

Designation of Machine: Hammer Drill

Model No./ Type: M8103, M8104

Conforms to the following European Directives:
 2006/42/EC

They are manufactured in accordance with the following standard or standardized documents: EN60745

The technical file in accordance with 2006/42/EC is available from:

Makita, Jan-Baptist Vinkstraat 2, 3070, Belgium
 24.8.2015



Yasushi Fukaya

Director

Makita, Jan-Baptist Vinkstraat 2, 3070, Belgium

General power tool safety warnings

⚠ WARNING: Read all safety warnings and all instructions. Failure to follow the warnings and instructions may result in electric shock, fire and/or serious injury.

Save all warnings and instructions for future reference.

The term "power tool" in the warnings refers to your mains-operated (corded) power tool or battery-operated (cordless) power tool.

HAMMER DRILL SAFETY WARNINGS

1. **Wear ear protectors when impact drilling.** Exposure to noise can cause hearing loss.
2. **Use auxiliary handle(s), if supplied with the tool.** Loss of control can cause personal injury.
3. **Hold power tool by insulated gripping surfaces, when performing an operation where the cutting accessory may contact hidden wiring or its own cord.** Cutting accessory contacting a "live" wire may make exposed metal parts of the power tool "live" and could give the operator an electric shock.
4. **Always be sure you have a firm footing. Be sure no one is below when using the tool in high locations.**
5. **Hold the tool firmly with both hands.**
6. **Keep hands away from rotating parts.**
7. **Do not leave the tool running. Operate the tool only when hand-held.**
8. **Do not touch the bit or the workpiece immediately after operation; they may be extremely hot and could burn your skin.**
9. **Some material contains chemicals which may be toxic. Take caution to prevent dust inhalation and skin contact. Follow material supplier safety data.**

SAVE THESE INSTRUCTIONS.

⚠ WARNING: DO NOT let comfort or familiarity with product (gained from repeated use) replace strict adherence to safety rules for the subject product. MISUSE or failure to follow the safety rules stated in this instruction manual may cause serious personal injury.

FUNCTIONAL DESCRIPTION

⚠ CAUTION: Always be sure that the tool is switched off and unplugged before adjusting or checking function on the tool.

Switch action

⚠ WARNING: Before plugging in the tool, always check to see that the switch trigger actuates properly and returns to the "OFF" position when released.

► Fig.1: 1. Switch trigger 2. Lock button

To start the tool, simply pull the switch trigger. Tool speed is increased by increasing pressure on the switch trigger. Release the switch trigger to stop.

For continuous operation, pull the switch trigger, push in the lock button and then release the switch trigger. To stop the tool from the locked position, pull the switch trigger fully, then release it.

⚠ CAUTION: Switch can be locked in "ON" position for ease of operator comfort during extended use. Apply caution when locking tool in "ON" position and maintain firm grasp on tool.

Reversing switch action

⚠ CAUTION: Always check the direction of rotation before operation.

⚠ CAUTION: Use the reversing switch only after the tool comes to a complete stop. Changing the direction of rotation before the tool stops may damage the tool.

► Fig.2: 1. Reversing switch lever

This tool has a reversing switch to change the direction of rotation. Move the reversing switch lever to the position ⇐ (A side) for clockwise rotation or to the position ⇒ (B side) for counterclockwise rotation.

Selecting the action mode

⚠ CAUTION: Always slide the action mode changing lever all the way to your desired mode position. If you operate the tool with the lever positioned halfway between the mode symbols, the tool may be damaged.

► Fig.3: 1. Action mode changing lever

This tool has an action mode changing lever. For rotation with hammering, slide the action mode changing lever to the right (⚡ symbol). For rotation only, slide the action mode changing lever to the left (⚙ symbol).


Vrtanie

⚠️ POZOR: Nadmerným tlakom na nástroj vrtanie neurýchľite. V skutočnosti tento nadmerný tlak vedie len k poškodeniu hrotu vášho vrtáka, zníženiu účinnosti nástroja a skráteniu jeho životnosti.

⚠️ POZOR: Držte nástroj pevne a dávajte pozor, keď vrták začína prenikať do obrobku. V čase prerážania otvorom pôsobí na nástroj/vrták veľká sila.

⚠️ POZOR: Uviaznutý vrták sa dá jednoducho uvoľniť prepnutím prepínača smeru otáčania do opačnej polohy. Pokiaľ však nástroj nedržíte pevne, môže nečakane vyskočiť.

⚠️ POZOR: Malé obrobky vždy upínajte do zveráka či do podobného upevňovacieho zariadenia.

Pri vrtaní do dreva, kovu alebo plastických materiálov posuňte páku na zmenu funkcie do polohy symbolu  pre režim „vrtanie“.

Vrtanie do dreva

Ak vrtáte do dreva, najlepšie výsledky dosiahnete použitím vrtákov do dreva s vodiacou skrutkou. Vodiaca skrutka uľahčuje vrtanie vtláčením vrtáka do materiálu.

Vrtanie do kovu

Skľuz vrtáka pri začatí vrtania otvoru predídete tak, že si jamkovačom a kladivom pripravíte malý otvor v bode vrtania. Hrot vrtáka umiestnite do vyhlbeniny a začnite vrtáť.

Počas vrtania do kovov používajte mazivo používané pri rezaní kovov. Výnimkou je železo a mosadz, do ktorých by sa malo vrtáť bez mazacieho média.

ÚDRŽBA

⚠️ POZOR: Pred vykonávaním kontroly a údržby nástroj vždy vypnite a odpojte od prívodu elektrickej energie.

UPOZORNENIE: Nepoužívajte benzín, riedidlo, alkohol ani podobné látky. Mohlo by to spôsobiť zmenu farby, deformácie alebo praskliny.

Kvôli zachovaniu BEZPEČNOSTI a SPOLĀHLIVOSTI výrobku sa smú opravy, kontrola a výmena uhlíkovej kefky a akákoľvek ďalšia údržba alebo nastavovanie vykonávať v autorizovaných servisných strediskách alebo továrňach spoločnosti Makita a s použitím náhradných dielov Makita.

SPECIFIKACE

Model:		M8103	M8104
Výkony	Beton	13 mm	
	Ocel	13 mm	
	Dřevo	18 mm	
Otáčky bez zatížení		0–3 000 min ⁻¹	
Počet příklepů za minutu		0–33 000 min ⁻¹	
Celková délka		255 mm	258 mm
Hmotnost netto		1,8 kg	1,7 kg
Třída bezpečnosti		II	

- Vzhledem k neustálému výzkumu a vývoji podléhají zde uvedené specifikace změnám bez upozornění.
- Specifikace se mohou pro různé země lišit.
- Hmotnost podle EPTA-Procedure 01/2003

Účel použití

Nářadí je určeno k příklepovému vrtání do cihel, betonu a kamene a dále pro bezpříklepové vrtání do dřeva, kovů, keramických materiálů a plastů.

Napájení

Nářadí smí být připojeno pouze k napájení se stejným napětím, jaké je uvedeno na výrobním štítku, a může být provozováno pouze v jednofázovém napájecím okruhu se střídavým napětím. Nářadí je vybaveno dvojitou izolací a může být tedy připojeno i k zásuvkám bez zemního vodiče.

Hlučnost

Typická vážená hladina hluku (A) určená podle normy EN60745:

Hladina akustického tlaku (L_{pA}): 90 dB(A)

Hladina akustického výkonu (L_{WA}): 101 dB (A)

Nejistota (K): 3 dB(A)

VAROVÁNÍ: Používejte ochranu sluchu.

Vibrace

Celková hodnota vibrací (vektorový součet tří os) určená podle normy EN60745:

Pracovní režim: Vrtání s příklepem do betonu

Emise vibrací ($a_{h, D}$): 19,5 m/s²

Nejistota (K): 2,0 m/s²

Pracovní režim: Vrtání do kovu

Emise vibrací ($a_{h, D}$): 3,5 m/s²

Nejistota (K): 1,5 m/s²

POZNÁMKA: Hodnota deklarovaných emisí vibrací byla změřena standardní zkušební metodou a dá se použít k porovnání nářadí mezi sebou.

POZNÁMKA: Hodnotu deklarovaných emisí vibrací lze také použít k předběžnému posouzení míry expozice vibracím.

VAROVÁNÍ: Emise vibrací při používání elektrického nářadí ve skutečnosti se mohou od hodnoty deklarovaných emisí vibrací lišit v závislosti na způsobech použití nářadí.

VAROVÁNÍ: Nezapomeňte stanovit bezpečnostní opatření na ochranu obsluhy podle odhadu expozice ve skutečných podmínkách použití. (Vezměte přitom v úvahu všechny části provozního cyklu, tj. kromě doby zátěže například doby, kdy je nářadí vypnuté a kdy běží naprázdno.)

Prohlášení ES o shodě

Pouze pro evropské země

Společnost Makita prohlašuje, že následující zařízení:

Popis zařízení: Příklepová vrtačka

Č. modelu / typ: M8103, M8104

Vyhovuje následujícím evropským směrnicím: 2006/42/EC

Zařízení bylo vyrobeno v souladu s následující normou či normativními dokumenty: EN60745

Technická dokumentace dle 2006/42/EC je k dispozici na adrese:

Makita, Jan-Baptist Vinkstraat 2, 3070, Belgie

24.8.2015



Yasushi Fukaya

Ředitel

Makita, Jan-Baptist Vinkstraat 2, 3070, Belgie

Obecná bezpečnostní upozornění k elektrickému nářadí

VAROVÁNÍ: Přečtěte si veškerá bezpečnostní upozornění a všechny pokyny. Zanedbání upozornění a pokynů může mít za následek úraz elektrickým proudem, vznik požáru nebo vážné zranění.

Všechna upozornění a pokyny si uschovejte pro budoucí potřebu.

Pojem „elektrické nářadí“ v upozorněních označuje elektrické nářadí, které se zapojuje do elektrické sítě, nebo elektrické nářadí využívající akumulátory.

BEZPEČNOSTNÍ VÝSTRAHA K PŘÍKLEPOVÉ VRTAČCE

- Během příklepového vrtání používejte ochranu sluchu.** Nadměrný hluk může způsobit ztrátu sluchu.
- Použijte pomocné držadlo (držadla), pokud je k nářadí dodáno.** Při ztrátě kontroly nad nářadím může dojít ke zranění.
- Při práci v místech, kde může dojít ke kontaktu řezacího příslušenství se skrytým elektrickým vedením nebo s vlastním napájecím kabelem, držte elektrické nářadí za izolované části držadel.** Řezací příslušenství může při kontaktu s vodičem pod napětím přenést proud do nechráněných částí nářadí a obsluha může utrpět úraz elektrickým proudem.
- Vždy zaujměte stabilní postoj.** Při práci s nářadím ve výškách dbejte, aby se pod vámi nepohybovaly žádné osoby.
- Držte nářadí pevně oběma rukama.**
- Nepřibližujte ruce k otáčejícím se částem.**
- Nenechávejte nářadí běžet bez dozoru.** S nářadím pracujte, jen když je držíte v ruce.
- Nedotýkejte se bezprostředně po skončení práce nástroje ani obrobku.** Mohou být velmi horké a mohly by způsobit popáleniny kůže.
- Některé materiály obsahují chemikálie, které mohou být jedovaté.** Dávejte pozor, abyste nevedchovali prach nebo nedocházelo ke kontaktu s kůží. Dodržujte bezpečnostní pokyny dodavatele materiálu.

TYTO POKYNY USCHOVEJTE.

VAROVÁNÍ: NEDOVOLTE, aby pohodlnost nebo pocit znalosti výrobku (získaný na základě předchozího použití) vedl k zanedbání dodržování bezpečnostních pravidel platných pro tento výrobek. NESPRÁVNÉ POUŽÍVÁNÍ či nedodržení bezpečnostních pravidel uvedených v tomto návodu k obsluze může způsobit vážné zranění.

POPIS FUNKCÍ

UPOZORNĚNÍ: Před nastavováním nářadí nebo kontrolou jeho funkce se vždy přesvědčte, že je vypnuté a vytažené ze zásuvky.

Používání spouště

VAROVÁNÍ: Před připojením nářadí do zásuvky vždy zkontrolujte, zda spoušť funguje správně a po uvolnění se vrací do vypnuté polohy.

► **Obr.1:** 1. Spoušť 2. Odjišťovací tlačítko

Chcete-li nářadí uvést do chodu, stačí stisknout spoušť. Otáčky nářadí se zvyšují zvyšováním tlaku na spoušť. Chcete-li nářadí vypnout, uvolněte spoušť.

Chcete-li pracovat v nepřetržitém provozu, stiskněte spoušť, zamáčkněte zajišťovací tlačítko a potom spoušť uvolněte. Jestliže chcete nářadí v aretované poloze vypnout, stiskněte zcela spoušť a zase ji uvolněte.

UPOZORNĚNÍ: K zajištění pohodlí obsluhy při delším používání lze přepínač zajistit v zapnuté poloze. Při zajišťování nářadí v zapnuté poloze buďte opatrní a nářadí pevně držte.

Přepínání směru otáčení

UPOZORNĚNÍ: Před zahájením provozu vždy zkontrolujte nastavený směr otáčení.

UPOZORNĚNÍ: Směr otáčení přepínejte až po úplném zastavení nářadí. Provedete-li změnu směru otáčení před zastavením nářadí, může dojít k jeho poškození.

► **Obr.2:** 1. Přepínací páčka směru otáčení

Tento nástroj je vybaven přepínačem směru otáčení. Přesunutím páčky přepínače směru otáčení do polohy ⇐ (strana A) se nástroj otáčí ve směru hodinových ručiček, zatímco při přesunutí do polohy ⇒ (strana B) proti směru hodinových ručiček.

Výběr provozního režimu

UPOZORNĚNÍ: Volič provozního režimu přesuňte vždy úplně do polohy požadovaného režimu. Budete-li nářadí provozovat s páčkou mezi symboly režimů, může dojít k poškození nářadí.

► **Obr.3:** 1. Volič provozního režimu

Toto nářadí je vybaveno voličem provozního režimu. Požadujete-li otáčení s příklepem, posuňte volič provozního režimu doprava (na symbol ⇨). Pokud požadujete pouze otáčení, přesuňte volič provozního režimu doleva (na symbol ⇨).

SESTAVENÍ

Instalace boční rukojeti (pomocného držadla)

⚠ UPOZORNĚNÍ: Před instalací a demontáží boční rukojeti se vždy přesvědčte, zda je nářadí vypnuté a odpojené od elektrické sítě.

- **Obr.4:** 1. Základna rukojeti 2. Zuby 3. Boční rukojeť (pomocné držadlo) 4. Výstupek 5. Povolit 6. Utáhnout

Z důvodu bezpečnosti práce vždy používejte boční rukojeť. Boční rukojeť nainstalujte tak, aby zub na ní zapadl mezi výstupky na válci nářadí. Poté rukojeť utáhněte v požadované poloze otáčením ve směru hodinových ručiček. Rukojeť můžete natáčet v úhlu 360° a zajistit v libovolné poloze.

Nasazení nebo vyjmutí vrtáku

⚠ UPOZORNĚNÍ: Před instalací a demontáží vrtáku se vždy přesvědčte, zda je nářadí vypnuté a odpojené od elektrické sítě.

Pro model M8103

- **Obr.5:** 1. Sklíčidlo 2. Klíč sklíčidla

Chcete-li nasadit vrták, vložte jej co nejdále do sklíčidla. Sklíčidlo dotáhněte rukou. Zasuňte klíč sklíčidla do každého ze tří otvorů a utahujte ve směru hodinových ručiček. Dbejte na rovnoměrné utážení všech tří otvorů ve sklíčidle.

Chcete-li vrták vyjmout, otáčejte klíčem v jednom otvoru sklíčidla proti směru hodinových ručiček a pak sklíčidlo povolte rukou.

Po použití nezapomeňte klíč sklíčidla vrátit na původní místo.

Pro model M8104

- **Obr.6:** 1. Objímka 2. Prstenec

Přidrže prstenec a otáčením objímkou proti směru hodinových ručiček rozevřete čelisti sklíčidla. Zasuňte vrták co nejdále do sklíčidla. Pevně podržte prstenec a otáčením objímkou ve směru hodinových ručiček sklíčidlo utáhněte.

Chcete-li vrták vyjmout, podržte prstenec a otáčejte objímkou proti směru hodinových ručiček.

Hloubkový doraz

Volitelné příslušenství

- **Obr.7:** 1. Boční rukojeť 2. Hloubkový doraz 3. Základna rukojeti 4. Šroub s šestihrannou hlavou

Hloubkový doraz využijete při vrtání otvorů stejné hloubky. Hloubkový doraz namontujte podle následujícího postupu.

1. Otáčením boční rukojeti proti směru hodinových ručiček povolte šestihranný šroub.
2. Vložte hloubkový doraz a nastavte hloubku otvoru.
3. Otáčením boční rukojeti ve směru hodinových ručiček řádně upevněte hloubkový doraz s objímkou na nářadí.

POZNÁMKA: Hloubkový doraz nelze použít v poloze, kdy naráží na tělo nářadí.

PRÁCE S NÁŘADÍM

⚠ UPOZORNĚNÍ: Při provádění práce vždy používejte boční rukojeť (pomocné držadlo) a nářadí pevně držte za boční rukojeť a rukojeť se spínačem.

- **Obr.8**

Režim příklepového vrtání

⚠ UPOZORNĚNÍ: V okamžiku, kdy vrták vniká do materiálu, působí na nářadí a na vrták obrovské a náhlé kroutivé síly, pokud dojde k ucpání otvoru třískami a částicemi nebo při nárazu do vyztužovacích tyčí umístěných v betonu. **Při provádění práce vždy používejte boční rukojeť (pomocné držadlo) a nářadí pevně držte za boční rukojeť a rukojeť se spínačem.** V opačném případě můžete nad nářadím ztratit kontrolu a mohlo by dojít k těžkému zranění.

Při vrtání do betonu, žuly, dlaždic a podobných materiálů vyberte přesunutím voliče provozního režimu do polohy provozní režim „otáčení s příklepem“. Používejte pouze vrtáky s hrotem z karbidu wolframu. Dojde-li k ucpání otvoru třískami nebo částicemi, nevyvíjejte na nářadí větší tlak. Namísto toho nechte nářadí běžet v pomalých otáčkách a částečně povytáhněte vrták z otvoru. Několikerým opakováním tohoto postupu se otvor vyčistí.

Po vyvrtání otvoru použijte k odstranění prachu z otvoru vyfukovací nástroj.


Vrtání

⚠ UPOZORNĚNÍ: Nadměrným tlakem na nářadí vrtání neurýchlíte. Ve skutečnosti tento nadměrný tlak vede jen k poškození hrotu vrtáku, snížení účinnosti nářadí a zkrácení jeho životnosti.

⚠ UPOZORNĚNÍ: Držte nářadí pevně a dávejte pozor, jakmile vrták začne pronikat do obrobku. V okamžiku, kdy nástroj/vrták proniká materiálem, působí na nářadí a vrták značné síly.

⚠ UPOZORNĚNÍ: Uvíznutý vrták lze jednoduše uvolnit přepnutím přepínače směru otáčení do opačné polohy. Pokud však nářadí nedržíte pevně, může nečekaně vyskočit.

⚠ UPOZORNĚNÍ: Malé obrobky vždy upínejte do svěráku či do podobného upevňovacího zařízení.

Při vrtání do dřeva, kovu nebo plastů vyberte přesunutím voliče provozního režimu do polohy se symbolem  pro provozní režim „pouze otáčení“.

Vrtání do dřeva

Vrtáte-li do dřeva, nejlepších výsledků dosáhnete použitím vrtáků do dřeva s vodicím šroubem. Vodicí šroub usnadňuje vrtání tím, že vtahuje vrták do obrobku.

Vrtání do kovu

Abyste zabránili smeknutí vrtáku na začátku vrtání, udělejte si v místě, kde chcete vrtat, pomocí kladiva a důlčičku důlek. Nasadte hrot vrtáku do důlku a začněte vrtat.

Při vrtání do kovu použijte řeznou kapalinu. Výjimkou je železo a mosaz, které je třeba vrtat nasucho.

ÚDRŽBA

⚠ UPOZORNĚNÍ: Než začnete provádět kontrolu nebo údržbu nářadí, vždy se přesvědčte, že je vypnuté a vytažené ze zásuvky.

POZOR: Nikdy nepoužívejte benzín, benzen, ředidlo, alkohol či podobné prostředky. Mohlo by tak dojít ke změnám barvy, deformacím či vzniku prasklin.

Kvůli zachování BEZPEČNOSTI a SPOLEHLIVOSTI výrobku musí být opravy, kontrola a výměna uhlíků a veškerá další údržba či seřizování prováděny autorizovanými nebo továrními servisními středisky společnosti Makita a s použitím náhradních dílů Makita.

ТЕХНІЧНІ ХАРАКТЕРИСТИКИ

Модель:		M8103	M8104
Функціональні можливості	Бетон	13 мм	
	Сталь	13 мм	
	Деревина	18 мм	
Швидкість у режимі холостого ходу		0—3 000 хв ⁻¹	
Ударів за хвилину		0—33 000 хв ⁻¹	
Загальна довжина		255 мм	258 мм
Маса нетто		1,8 кг	1,7 кг
Клас безпеки		□/II	

- Оскільки наша програма наукових досліджень і розробок триває безперервно, наведені тут технічні характеристики можуть бути змінені без попередження.
- У різних країнах технічні характеристики можуть бути різними.
- Маса відповідно до ЕРТА-Procedure 01/2003

Призначення

Інструмент призначено для ударного свердління цегли, бетону та камення, а також безударного свердління деревини, металу, кераміки та пластмаси.

Джерело живлення

Інструмент можна підключати лише до джерела живлення, що має напругу, зазначену в таблицці із заводськими характеристиками, і він може працювати лише від однофазного джерела змінного струму. Він має подвійну ізоляцію, а отже може також підключатися до розеток без лінії заземлення.

Шум

Рівень шуму за шкалою А в типовому виконанні, визначений відповідно до стандарту EN60745:
Рівень звукового тиску (L_{рА}): 90 дБ (А)
Рівень звукової потужності (L_{WA}): 101 дБ (А)
Похибка (К): 3 дБ (А)

⚠ ПОПЕРЕДЖЕННЯ: Користуйтеся засобами захисту органів слуху.

Вібрація

Загальна величина вібрації (векторна сума трьох напрямків) визначена згідно з EN60745:
Режим роботи: ударне свердління бетону
Вібрація (a_{h,D}): 19,5 м/с²
Похибка (К): 2,0 м/с²
Режим роботи: свердління металу
Вібрація (a_{h,D}): 3,5 м/с²
Похибка (К): 1,5 м/с²

ПРИМІТКА: Заявлене значення вібрації було виміряно відповідно до стандартних методів тестування та може використовуватися для порівняння одного інструмента з іншим.

ПРИМІТКА: Заявлене значення вібрації може також використовуватися для попередньої оцінки впливу.

⚠ ПОПЕРЕДЖЕННЯ: Залежно від умов використання вібрація під час фактичної роботи електроінструмента може відрізнитися від заявленого значення вібрації.

⚠ ПОПЕРЕДЖЕННЯ: Забезпечте належні запобіжні заходи для захисту оператора, що відповідатимуть умовам використання інструмента (слід брати до уваги всі складові робочого циклу, такі як час, коли інструмент вимкнено та коли він починає працювати на холостому ході під час запуску).

Декларація про відповідність стандартам ЄС

Тільки для країн Європи

Компанія Makita наголошує на тому, що обладнання: Позначення обладнання: Ударний дріль № моделі / тип: M8103, M8104 Відповідає таким європейським директивам: 2006/42/ЕС

Обладнання виготовлене відповідно до таких стандартів або стандартизованих документів: EN60745 Технічну інформацію відповідно до 2006/42/ЕС можна отримати: Makita, Jan-Baptist Vinkstraat 2, 3070, Belgium (Бельгія) 24.8.2015



Ясуші Фукайя
Директор
Makita, Jan-Baptist Vinkstraat 2, 3070, Belgium (Бельгія)

Загальні застереження щодо техніки безпеки при роботі з електроінструментами

⚠ПОПЕРЕДЖЕННЯ: Прочитайте усі застереження стосовно техніки безпеки та всі інструкції. Недотримання попереджень та інструкцій може призвести до ураження електричним струмом, до виникнення пожежі та/або до отримання серйозних травм.

Збережіть усі інструкції з техніки безпеки та експлуатації на майбутнє.

Термін «електроінструмент», зазначений у інструкції з техніки безпеки, стосується електроінструмента, який функціонує від електромережі (електроінструмент з кабелем живлення), або електроінструмента з живленням від батареї (безпроводний електроінструмент).

ПОПЕРЕДЖЕННЯ ПРО НЕОБХІДНУ ОБЕРЕЖНІСТЬ ПІД ЧАС ВИКОРИСТАННЯ УДАРНОГО ДРИЛЯ

1. Використовуйте засоби захисту органів слуху під час ударного свердління. Дія шуму може призвести до втрати слуху.
2. Використовуйте допоміжну(і) ручку(и), якщо вона(и) поставляються разом з інструментом. Втрата контролю над інструментом може призвести до травмування.
3. Тримайте електроприлад за призначені для цього ізольовані поверхні під час виконання дії, за якої різальне приладдя може зачепити приховану електропроводку або власний шнур. Торкання різальним приладдям дроту під напругою може призвести до передавання напруги до оголених металевих частин інструмента та до ураження оператора електричним струмом.
4. Обов'язково забезпечте надійну опору. При виконанні робіт з інструментом на висоті переконайтеся, що внизу нікого немає.
5. Міцно тримайте інструмент обома руками.
6. Не торкайтеся руками деталей, що обертаються.
7. Не залишайте без нагляду інструмент, який працює. Працюйте з інструментом, тільки тримаючи його в руках.
8. Не торкайтеся свердла або оброблюваної деталі одразу після різання; вони можуть бути дуже гарячими, і це може призвести до опіку шкіри.
9. Деякі матеріали мають у своєму складі токсичні хімічні речовини. Будьте обережні, щоб не допустити вдихання пилу та його контакту зі шкірою. Дотримуйтеся правил техніки безпеки виробника матеріалу.

ЗБЕРІГАЙТЕ ЦІ ВКАЗІВКИ.

⚠ПОПЕРЕДЖЕННЯ: НІКОЛИ НЕ втрачайте пильності та не розслабляйтеся під час користування виробом (що можливо при частому використанні); обов'язково строго дотримуйтеся відповідних правил безпеки. **НЕНАЛЕЖНЕ ВИКОРИСТАННЯ** або недотримання правил техніки безпеки, викладених у цій інструкції з експлуатації, може призвести до серйозних травм.

ОПИС РОБОТИ

⚠ОБЕРЕЖНО: Перед тим як регулювати або перевіряти функціональність інструмента, обов'язково переконайтеся, що інструмент вимкнено й від'єднано від електромережі.

Дія вимикача

⚠ПОПЕРЕДЖЕННЯ: Перед тим як підключити інструмент до мережі, обов'язково переконайтеся, що курок вимикача належним чином спрацьовує та повертається в положення «ВИМК.», коли його відпускають.

► **Рис.1:** 1. Курок вимикача 2. Кнопка блокування вимкненого положення

Щоб увімкнути інструмент, просто натисніть на курок вимикача. Швидкість інструмента зростає, якщо збільшити тиск на курок вимикача. Щоб зупинити роботу, відпустіть курок вимикача.

Для неперервної роботи натисніть на курок вимикача, потім натисніть кнопку блокування та відпустіть курок вимикача. Щоб зупинити інструмент із зафіксованим вимикачем, натисніть курок вимикача до кінця, а потім відпустіть його.

⚠ОБЕРЕЖНО: Вимикач можна заблокувати в положенні «увімкнено» для зручності оператора у разі тривалого використання. У разі блокування інструмента в положенні «увімкнено» необхідно бути особливо обережним та міцно тримати інструмент.

Makita Jan-Baptist Vinkstraat 2, 3070, Belgium
Makita Corporation Anjo, Aichi, Japan

www.makita.com

885477-971 EN, PL, HU, SK, CS, UK, RO, DE 20151021
