



Husqvarna®



520iHD60, 520iHD70



Зміст

Вступ.....	2	Усунення несправностей.....	15
Безпека.....	4	Транспортування, зберігання й утилізація.....	16
Збирання.....	11	Технічні характеристики.....	17
Експлуатація.....	12	Декларація відповідності ЄС.....	19
ТЕХНІЧНЕ ОБСЛУГОВУВАННЯ.....	14		

Вступ

Опис виробу

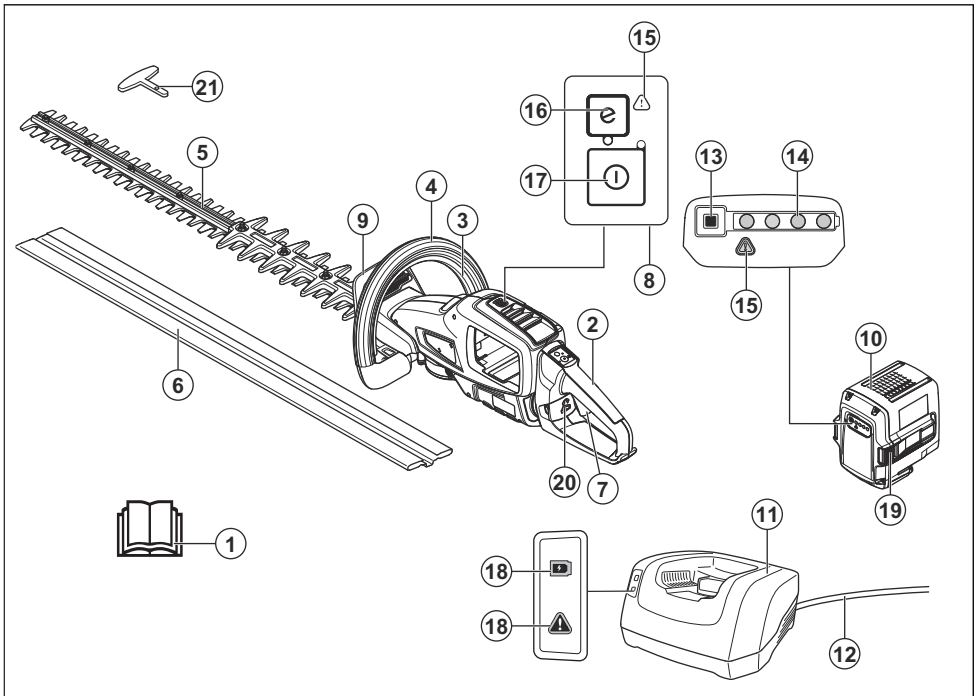
Husqvarna 520iHD60, 520iHD70 – акумуляторні ножиці для живої огорожі з електричним двигуном.

Ми постійно працюємо над підвищенням вашої безпеки й ефективності роботи. По додаткову інформацію звертайтеся до свого сервісного дилера.

Правильне використання

Цей виріб використовується для зрізання гілок і сучків. Забороняється використовувати продукт для інших завдань.

Огляд виробу



1. Посібник користувача
2. Задня ручка
3. Фіксатор механічного пускового пристрою
4. Передня ручка
5. Лезо й кожух ножа
6. Чохол для транспортування
7. Курок-вимикач
8. Панель кнопок
9. Захист руки
10. Акумулятор

11. Зарядний пристрій
12. Шнур
13. Кнопка індикатора стану акумулятора
14. Стан акумулятора
15. Індикатор попередження
16. Кнопка SavE
17. Кнопка увімкнення / вимкнення
18. Індикатор живлення й попереджувальний індикатор
19. Кнопки для виймання акумуляторної батареї
20. Фіксатор ручки
21. Захист кінчика леза

Символи на виробі



ПОПЕРЕДЖЕННЯ! Цей виріб може бути небезпечним. Необережне або неправильне використання виробу може призвести до травм або смерті оператора чи сторонніх осіб. Щоб уникнути травмування оператора чи сторонніх осіб, уважно прочитайте всі правила техніки безпеки, наведені в цьому посібнику користувача, і дотримуйтеся них. Перед користуванням виробом уважно прочитайте посібник користувача та переконайтеся, що ви зрозуміли всі вказівки.



Користуйтеся відповідними засобами захисту очей.



Використовуйте відповідні захисні рукавиці.



Виріб відповідає належним вимогам директив ЄС.



Виріб чи упаковку не можна утилізувати разом із побутовими відходами. Утилізацію виробу та упаковки слід здійснювати на спеціалізованому підприємстві з переробки відходів електричного й електронного обладнання (лише для країн Європи).



Захищено від бризок води.



Постійний струм.



Рівень випромінювання шуму в навколишнє середовище відповідає Директиві ЄС. Рівень випромінювання шуму виробу вказано в розділі «Технічні дані» й на паспортній табличці.



Фіксатор для регулювання положення ручки.

ууууwwxxxx

Серійний номер вказаний на табличці з паспортними даними. Число **уууу** означає рік виробництва, **ww** – тиждень, а **xxxx** – це серійний номер.

Зверніть увагу: Інші позначення на виробі відповідають вимогам спеціальних сертифікатів для певних ринків.

Позначення на акумуляторі та/або на зарядному пристрої



Утилізацію виробу необхідно проводити на підприємстві з переробки відходів електричного й електронного обладнання. (Лише для країн Європи)



Захисний ізолюючий трансформатор.



Зарядний пристрій слід використовувати й зберігати лише в приміщенні.



Подвійна ізоляція.

Відповідальність за якість продукції

Відповідно до законів про відповідальність за якість продукції ми не несемо відповідальності за будь-які пошкодження, спричинені роботою наших виробів, якщо:

- виріб був неправильно відремонтований;

- виріб був відремонтований із використанням деталей, виготовлених не виробником або не затверджених ним;
- виріб обладнаний аксесуаром, виготовленим не виробником або не затвердженим ним;

- виріб був відремонтований у неавторизованому сервісному центрі або неавторизованою компанією;

Безпека

Визначення щодо безпеки

Попередження, застереження й примітки служать для наголошення на особливо важливих положеннях посібника.



ПОПЕРЕДЖЕННЯ: Вказує на те, що в разі порушення інструкцій, наведених у цьому посібнику, існує небезпека поранення або смерті оператора чи інших осіб, що знаходяться поруч.



УВАГА: Вказує на те, що в разі порушення інструкцій, наведених у цьому посібнику, існує небезпека пошкодження виробу, інших матеріалів або навколишніх об'єктів.

Зверніть увагу: Використовується для надання додаткової інформації щодо певної ситуації.

Загальні правила безпеки при роботі з електроінструментами



ПОПЕРЕДЖЕННЯ: Прочитайте всі попередження та всі інструкції. Недотримання попереджень та інструкцій може призвести до ураження електричним струмом, пожежі та/або серйозних травм.

Зверніть увагу: Збережіть усі попереджувальні знаки й інструкції для звернення до них у майбутньому. Терміном «електроінструмент» у попередженнях позначається ваш електроінструмент, який працює від електромережі (з кабелем), або акумуляторний (безпроводний) електроінструмент.

Безпека в робочій зоні

- Забезпечуйте порядок та добре освітлення в робочій зоні. Безлад і погане освітлення сприяють нещасним випадкам.
- Не використовуйте електроінструмент у вибухонебезпечному середовищі, наприклад, у присутності вогненебезпечних рідин, газів або пилу. Електроінструменти утворюють іскри, які можуть запалити пил або випари.

- Не підпускайте до себе дітей та сторонніх осіб, коли працюєте з електроінструментом. Ви можете відволіктися та втратити контроль.

Електробезпека

- Вилки інструментів повинні підходити до розетки. У жодному разі не змінюйте вилку будь-яким чином. Під час роботи із заземленими електроінструментами не використовуйте будь-які перехідники. Незмінені вилки та відповідні розетки зменшують ризик враження електричним струмом.
- Уникайте тілесного контакту із заземленими поверхнями, такими як труби, радіатори, кухонні плити та холодильники. Існує підвищений ризик враження електричними струмом, якщо ваше тіло заземлене.
- Захищайте інструмент від дощу та вологи. Потрапання води в інструмент збільшує загрозу ураження електричним струмом.
- Використовуйте кабель лише за призначенням. Ніколи не використовуйте кабель для перенесення чи перетягування предметів і не тягніть за нього, щоб виїняти вилку з розетки. Тримайте кабель подалі від джерела тепла, мастила, гострих країв або рухомих деталей. Пошкоджений чи запутаний кабель збільшує ризик враження електричним струмом.
- Під час експлуатації електроінструмента надворі використовуйте подовжувальний кабель, що підходить для застосування надворі. Використання кабелю, який підходить для застосування надворі, зменшує ризик враження електричним струмом.
- Якщо застосування електроінструменту у вологому середовищі є обов'язковим, використовуйте джерело живлення, обладнане пристроєм захисного відключення (ПЗВ). Використання ПЗВ знижує ризик ураження електричним струмом.

Особиста безпека

- Будьте пильними, слідкуйте за тим, що робите та дотримуйтеся правил здорового глузду під час експлуатації електроінструмента. Не використовуйте електроінструмент, коли ви стомлені або перебуваєте під впливом наркотиків, алкоголю або лікарських засобів. Втрата уваги на мить під час експлуатації електроінструмента може призвести до серйозної травми.

- **Використовуйте засоби індивідуального захисту. Обов'язково необхідно користуватися засобами захисту для очей.** Захисне спорядження, наприклад респіратор, черевики з нековзною підошвою, каска або захисні навушники за використання у відповідних умовах зменшують ризик травмування.
- **Запобігайте випадковому запуску. Переконайтеся в тому, що вимикач перебуває у вимкненому положенні, перш ніж підключати інструмент до джерела живлення й / або акумуляторного блоку, піднімати або переносити його.** Не переносьте електроінструменти, тримаючи палець на вимикачі, і не пускайте напругу на електроінструменти, які увімкнено. Це може призвести до нещасних випадків.
- **Перед вимканням інструмента приборіть будь-які регульовані або гайкові ключі.** Якщо залишити на обертальній частині гайковий ключ або гайковий вороток, це може призвести до травм.
- **Не тягніться. Завжди стійте твердо на ногах, підтримуйте баланс.** Це дозволить краще контролювати електроінструмент у несподіваних ситуаціях.
- **Одягайтеся правильно. Не вдягайте просторий широкий одяг, не надягайте на себе ювелірні вироби. Тримайте волосся й одяг подалі від рухомих частин.** Просторий широкий одяг, ювелірні вироби або довге волосся можуть потрапити в рухомі деталі.
- **У разі наявності обладнання з видалення й збору пилу переконайтеся в тому, що воно під'єднано та використовується правильно.** Використання обладнання для збору пилу зменшує ризики, поєднані з пилом.
- **Досвід роботи, отриманий під час регулярного використання цього інструмента, не має бути підставою для самовпевненості під час експлуатації виробу й ігнорування правил техніки безпеки.** Необережні дії можуть миттєво призвести до тяжких травм.
- Рівень вібрації при експлуатації електроінструмента може відрізнитися від заявленого загального значення залежно від способу використання інструмента. Оператори повинні визначити належні заходи безпеки, виходячи з оцінки небезпек у реальних умовах експлуатації (з урахуванням всіх етапів робочого циклу - у тому числі, коли інструмент вимкнений або працює без навантаження (на додаток до часу роботи після запуску курком)).
- **безпечніше та швидше виконає ту роботу, для якої він призначений.**
- **Не використовуйте електроінструмент, якщо вимикач не працює.** Будь-який електроінструмент, яким неможливо керувати за допомогою вимикача, є небезпечним та підлягає ремонту.
- **Коли ви збираєтесь виконувати будь-які налаштування, замінювати приладдя або залишати інструмент на зберігання, спочатку витягніть штекер із розетки живлення й/або акумуляторний блок з електроінструмента.** Такі запобіжні заходи зменшують ризик ненавмисного запуску електроінструмента.
- **Вимкнені електроінструменти зберігайте в недоступному для дітей місці й не дозволяйте користуватися ними особам, які не ознайомилися з роботою електроінструмента або з цією інструкцією.** Електричні інструменти становлять небезпеку в руках не підготовлених користувачів.
- **Технічне обслуговування електроінструментів. Перевіряйте електроінструмент на предмет зміщення чи вигину рухомих деталей, поломку деталей та будь-якого іншого стану, що може негативно позначитися на його роботі. У разі пошкодження відремонтуйте електроінструмент, перш ніж користуватися ним.** Багато нещасних випадків виникають внаслідок недостатнього технічного обслуговування електричних інструментів.
- **Підтримуйте різальні елементи в нагостреному та чистому стані.** Різальні елементи, що добре обслуговуються та мають гострі різальні кромки, будуть легше керуватися та з меншою імовірністю будуть заклинані.
- **Використовуйте електроінструмент, приладдя та різці у відповідності з цією інструкцією, враховуючи умови та характер роботи, яку потрібно виконати.** Використання електроінструмента для виконання непередбачених операцій може призвести до небезпечної ситуації.

Використання інструментів з акумуляторною батареєю та догляд за ними

- **Зарядку батареї слід здійснювати виключно за допомогою зарядного пристрою, зазначеного виробником.** Використання зарядного пристрою, призначеного для роботи з батареями одного типу, з батареями іншого типу може спричинити пожежу.
- **Використовуйте електроінструмент лише з призначеними для нього батареями.** Використання акумуляторних батарей інших типів може призвести до травмування чи пожежі.
- **Якщо акумуляторний блок не використовується, слід тримати його подалі**

Експлуатація та догляд за електроінструментом

- **Не прикладайте силу до електроінструмента. Вибирайте електроінструмент, що підходить для ваших потреб.** Електроінструмент краще,

від металевих предметів, таких як скріпки, монети, ключі, цвяхи, гвинти й інші дрібні металеві предмети, які можуть з'єднати один контакт батареї з іншим. Замикання контактів батареї може призвести до опіків або пожежі.

- У разі неправильного застосування з акумулятора може випліскуватися рідина; уникайте контакту з нею. При випадковому контакті промийте місце контакту водою. В разі потрапляння рідини в очі на додаток до їхнього інтенсивного промивання зверніться по медичну допомогу. Рідина з акумуляторної батареї може викликати подразнення та опіки.

Обслуговування

- Сервісне обслуговування електроінструмента повинен виконувати кваліфікований майстер з використанням лише ідентичних запасних частин. Це гарантуватиме підтримання безпечної роботи електроінструмента.

Попередження про небезпеку під час експлуатації ножиць для живої огорожі – особиста безпека

- Не наближайте будь-які частини тіла до леза різця. Не прибирайте зрізаний матеріал та не тримайте матеріал для зрізання, коли леза рухаються. Переконайтеся, що вимикач знаходиться у вимкненому положенні, перш ніж вийматиме матеріал, який застряг. Втрата уваги під час експлуатації ножиць для живої огорожі може призвести до серйозної травми.
- Переносить ножиці для живої огорожі за рукоятку та з зупиненим лезом різця. Під час транспортування або зберігання ножиць для живої огорожі завжди надгайте кришку на пристрій із ланцюгом пилки. Належне поводження з ножицями для живої огорожі знизить можливість травми від лез різця.
- Електроінструмент слід завжди тримати за ізольовані поверхні, оскільки лезо різця може торкнутися схованих електричних дротів або кабелю електричного живлення на інструменті. Леза різця, які торкаються кабелів під напругою, можуть проводити напругу до відкритих металевих деталей електроінструмента, що може призвести до ураження оператора електричним струмом.
- Тримайте кабель на відстані від зони різання. Під час роботи кабель може бути не видно в кущах, через що його можна випадково перерізати лезом.

Загальні правила техніки безпеки



ПОПЕРЕДЖЕННЯ: Перш ніж розпочати використання виробу, уважно прочитайте наведені нижче попередження.

- Виймайте акумулятор, щоб уникнути випадкового вмикання виробу.
- Цей виріб може бути небезпечним у разі неправильного або недбалого використання. Цей виріб може призвести до отримання серйозних травм або смерті оператора чи сторонніх осіб.
- Не використовуйте виріб у разі зміни його початкових технічних характеристик. Не замінюйте деталі виробу без дозволу виробника. Використовуйте лише сертифіковані виробником деталі. Неправильне технічне обслуговування може призвести до травм або смерті.
- Перевірте виріб перед використанням. Див. розділи *Дії перед початком роботи з виробом на сторінці 12* та *Графік технічного обслуговування на сторінці 14*. Не користуйтеся пошкодженим виробом. Вживайте заходи техніки безпеки та дотримуйтеся вказівок із технічного обслуговування, наведених у цьому посібнику.
- Необхідно наглядати за дітьми, щоб вони не гралися з цим виробом. Ніколи не дозволяйте дітям або невідготовленим людям використовувати виріб і / або акумулятор чи здійснювати його технічне обслуговування. Вік користувача може регламентуватися місцевими законами.
- Зберігайте виріб у закритому приміщенні, куди не зможуть отримати доступ діти та особи без належної підготовки.
- Зберігайте акумулятор у недосяжному для дітей місці.
- За жодних обставин не змінюйте конструкцію виробу без дозволу виробника. Використовуйте лише оригінальні додаткові аксесуари. Застосування недозволених модифікацій і / або приладдя може призвести до тяжкої чи смертельної травми користувача чи інших осіб.

Зверніть увагу: Дотримуйтеся вимог державних чи місцевих норм, що стосуються поводження з пристроєм.

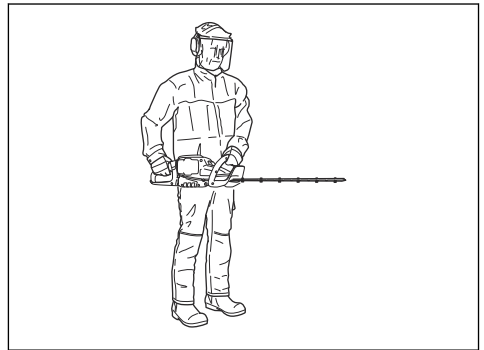
Правила техніки безпеки під час використання



ПОПЕРЕДЖЕННЯ: Перш ніж розпочати використання виробу, уважно прочитайте наведені нижче попередження.

- Якщо виникне незнайома ситуація, слід спитати поради у фахівця. Зв'яжіться з продавцем або центром обслуговування. Намагайтеся не робити того, що, на вашу думку, ви зробити не в змозі.
- У жодному разі не користуйтеся виробом, якщо ви втомлені, перебуваєте під впливом алкоголю, наркотиків, лікарських засобів або будь-яких інших речовин, що можуть вплинути на зір, зосередженість, свідомість чи координацію рухів.

- Робота в несприятливих погодних умовах втомлює, а також створює додаткову небезпеку. Не рекомендується використовувати виріб у дуже погану погоду, наприклад у густий туман, під час зливи, сильного вітру чи холоду, коли існує ризик блискавки тощо, адже це створює додаткову небезпеку.
- Несправні леза збільшують небезпеку виникнення нещасних випадків.
- Не дозволяйте дітям використовувати виріб чи перебувати біля нього. Оскільки виріб запустити не важко, діти можуть це зробити, якщо залишити їх без нагляду. Це може означати ризик серйозної травми. Слід від'єднувати акумулятор, якщо виріб знаходиться без нагляду.
- Подбайте, щоб під час роботи в радіусі 15 метрів навколо не було людей і тварин. Коли декілька користувачів працюють в одному місці, безпечна відстань між ними має бути принаймні 15 метрів. Інакше існує ризик серйозного травмування. Якщо хтось підійде, негайно вимкніть виріб. Ніколи не повертайте виріб, не перевірявши, чи не стоїть хтось за спиною.
- Переконайтеся, що люди, тварини чи будь-що інше не перешкоджатиме вам під час користування виробом та не постраждають від ріжучої насадки або предметів, які можуть відскочити від неї. Не користуйтеся виробом, якщо в разі нещасного випадку немає можливості покликати на допомогу.
- Завжди перевіряйте робочу зону. Приберіть усі незакріплені предмети на кшталт каміння, розбитого скла, цвяхів, сталевих дротів, мотузок тощо, які можуть відскочити чи намотатися на різальну насадку.
- Переконайтеся, що ви можете безпечно стояти й рухатися. Перевірте, чи немає навколо можливих перешкод (коріння, каміння, гілок, ровів тощо) у випадку, якщо треба буде різко переміститися. Будьте дуже уважні, працюючи на схилах.
- Завжди зберігайте рівновагу й стійке положення. Не тягніться.
- Перш ніж перейти в інше місце, вимкніть виріб. Коли виріб не використовується, установіть на нього чохол для транспортування.
- Не кладіть виріб на землю, якщо ви не вимкнули його й не витягли з нього акумулятор. Не залишайте виріб без нагляду, якщо він увімкнений.
- Переконайтеся, що одяг або частини тіла не торкаються різальної насадки, коли виріб вмикається.
- Якщо під час експлуатації виробу щось застрягне в лезах, зупиніть його й вимкніть живлення. Переконайтеся в тому, що різальна насадка повністю зупинилася. Виймайте акумулятор перед очищенням, оглядом чи ремонтом виробу й / або лез.
- Тримайте руки й ноги на безпечній відстані від різальної насадки, доки вона повністю не зупиниться після вимкнення виробу.
- Бережіть пнів і гілок, які можуть бути відкинуті під час різання. Не різте занадто близько до землі, якщо існує ризик відскакування каміння й інших предметів.
- Остерігайтеся предметів, що відскакують. Завжди користуйтеся засобами захисту очей затвердженого зразка. Ніколи не нахилийтеся через захисний кожух ріжучої насадки. Каміння, сміття тощо може відскочити й потрапити в очі, спричинивши сліпоту чи серйозну травму.
- Працюючи в захисних навушниках, прислухайтеся до попереджувальних сигналів й оклики. Коли виріб зупиниться, негайно зніміть захисні навушники.
- Ніколи не працюйте на драбині, табуреті та іншому піднятому положенні, яке не є достатньо надійним.
- Тримайте виріб обома руками. Тримайте виріб збоку від свого тіла.

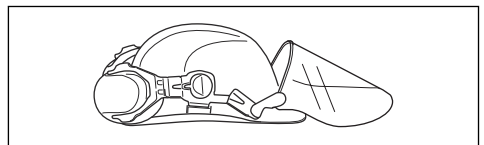


Засоби індивідуального захисту

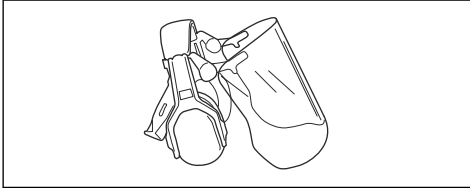


ПОПЕРЕДЖЕННЯ: Перш ніж розпочати використання виробу, уважно прочитайте наведені нижче попередження.

- Під час роботи з виробом завжди використовуйте сертифіковані засоби індивідуального захисту. Особисте захисне спорядження не може повністю усунути небезпеку травмування, але при нещасному випадку воно знизить ступінь важкості травми. Дозвольте дилеру допомогти вам із вибором підходящого обладнання.
- Надягайте захисний шолом у місцях, де є небезпека падіння предметів.

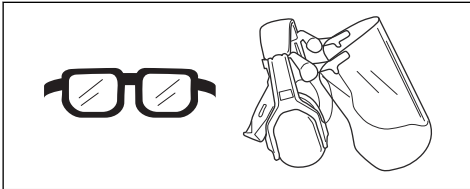


- Тривала робота в умовах сильного шуму може призвести до порушень слуху. Загалом акумуляторні вироби відносно тихі, однак поєднання рівня шуму та тривалого використання може призвести до погіршення слуху. У разі тривалого використання виробу компанія рекомендує операторам використовувати захисні навушники. Оператори, які використовують виріб довго та постійно, повинні регулярно перевіряти свій слух.

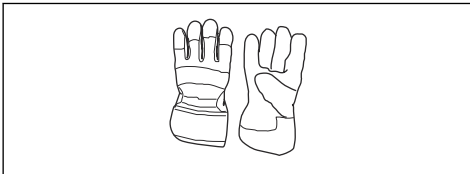


ПОПЕРЕДЖЕННЯ: Захисні навушники обмежують здатність чути звуки й попереджувальні сигнали.

- Користуйтеся відповідними засобами захисту очей. У разі використання захисної маски необхідно додатково вдягати схвалені захисні окуляри. Схвалені захисні окуляри повинні відповідати стандарту ANSI Z87.1 в США чи EN 166 у країнах ЄС.



- За потреби використовуйте рукавиці, наприклад якщо необхідно приєднати, оглянути або почистити різальне обладнання.



- Використовуйте міцні черевки або чоботи з нековзною підшоивою.



- Використовуйте одяг, виготовлений із міцної тканини. Завжди використовуйте довгі штани з міцної тканини й сорочку з довгими рукавами. Уникайте надто просторого одягу, який може зачепитися за сучки або гілки. Не надягайте на час роботи прикраси, короткі штани, сандалії, а також не ходіть босоніж. Заколіюйте волосся вище рівня плечей.
- Тримайте під рукою аптечку.



Механізми безпеки на пристрої



ПОПЕРЕДЖЕННЯ: Перш ніж розпочати використання виробу, уважно прочитайте наведені нижче попередження.

У цьому розділі описано засоби безпеки виробу, його призначення, а також порядок виконання перевірок і технічного обслуговування, необхідний для забезпечення його правильної роботи. Розташування цих деталей на виробі див. в інструкціях під заголовком *Огляд виробу на сторінці 2*.

Термін служби виробу може зменшитись, а небезпека виникнення нещасних випадків збільшиться, якщо його технічне обслуговування виконується неправильно або якщо обслуговування та / або ремонт виконуються непрофесійно. Для отримання додаткової інформації зверніться до найближчого сервісного дилера.



ПОПЕРЕДЖЕННЯ: Не використовуйте виріб із пошкодженими елементами захисту. Захисне обладнання виробу потрібно перевіряти й здійснювати його технічне обслуговування згідно з указівками, поданими в цьому розділі. Якщо виріб не відповідає хоча б одній із вимог перевірки, зверніться до центру обслуговування для ремонту.

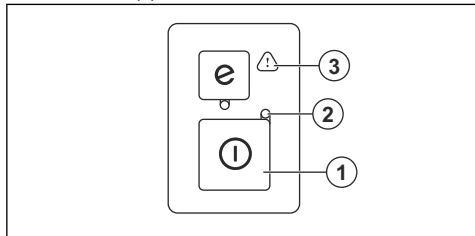


УВАГА: Щоб проводити обслуговування та роботи з ремонту, потрібно мати спеціальну підготовку. Це особливо стосується захисного обладнання інструмента. Якщо інструмент не відповідає принаймні одній із вимог перевірки, що наведені нижче, зверніться до працівника центру обслуговування. Купуючи будь-який наш виріб, ви отримуєте гарантію на професійний ремонт та обслуговування. Якщо продавець, у якого Ви купуєте інструмент, не надає послуг з обслуговування,

дізнайтеся в нього, де знаходиться найближчий центр обслуговування.

Перевірка клавішної панелі

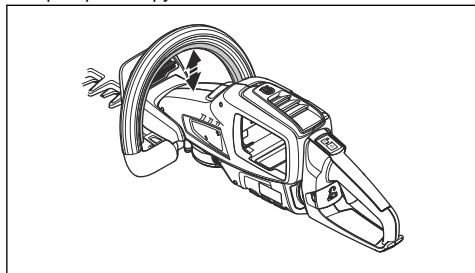
1. Натисніть і утримуйте кнопку ввімкнення / вимкнення (1).



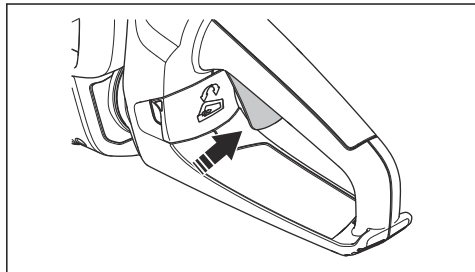
- а) Коли світлодіодний індикатор (2) горить, це означає, що виріб увімкнено.
 - б) Коли світлодіодний індикатор (2) не горить, це означає, що виріб вимкнено.
2. Якщо попереджувальний індикатор (3) горить або блимає, див. *Панель кнопок на сторінці 15.*

Перевірка механічного пускового пристрою та його фіксатора

1. Запустіть виріб, див. *Запуск виробу на сторінці 13.*
2. Зсуньте фіксатор механічного пускового пристрою вгору.



3. Потім зсуньте механічний пусковий пристрій угору й подайте максимальну потужність.



4. Відпустіть механічний пусковий пристрій і переконайтеся в тому, що зворотна пружина працює правильно. Лезо має зупинитися менш ніж за 1 секунду.
5. Зупиніть виріб.
6. Виконайте кроки 1 і 2.
7. Відпустіть фіксатор механічного пускового пристрою й переконайтеся в тому, що зворотна пружина фіксатора механічного пускового пристрою працює правильно. Лезо має зупинитися менш ніж за 1 секунду.

Перевірка захисту руки

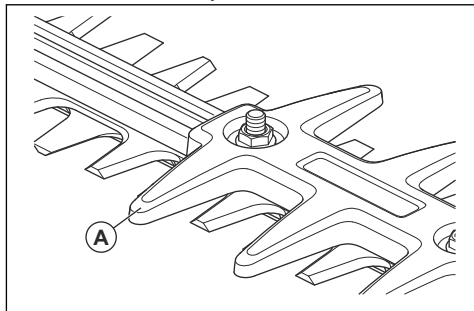
Захист руки запобігає випадковому контакту з лезами.

1. Зупиніть виріб.
2. Вийміть акумулятор.
3. Переконайтеся в тому, що захист руки встановлено правильно.
4. Огляньте захист руки на наявність пошкоджень.

Перевірка лез і кожуха ножа

Зовнішні кромки лез (А) виконують функцію кожуха ножа.

1. Зупиніть виріб.
2. Вийміть акумулятор.
3. Надягніть захисні рукавиці.
4. Переконайтеся в тому, що на лезах і кожухах ножа відсутні пошкодження й викривлення. Замініть леза й кожухи ножа, якщо вони пошкоджені або зігнуті.



Заходи безпеки під час роботи з акумуляторами



ПОПЕРЕДЖЕННЯ: Перш ніж розпочати використання виробу, уважно прочитайте наведені нижче попередження.

- Використовуйте лише акумулятори BLi. Див. *Технічні характеристики на сторінці 17.* Акумулятор програмно закодований.

- Використовуйте лише акумулятор BLi для живлення відповідних виробів Husqvarna. Щоб уникнути травмування, забороняється використовувати акумулятор в якості джерела живлення для інших приладів.
- Небезпека ураження електричним струмом. Забороняється під'єднувати клеми акумулятора до ключів, монет, гвинтів або інших металевих предметів. Це може призвести до короткого замикання в акумуляторі.
- Не використовуйте одноразові батареї.
- Забороняється вставляти предмети у вентиляційні отвори акумулятора.
- Тримайте акумулятор подалі від прямих сонячних променів, джерел тепла та відкритого вогню. Акумулятор може призвести до опіків та / або хімічних опіків.
- Бережіть акумулятор від дощу та вологи.
- Захищайте акумулятор від впливу мікрохвиль чи високого тиску.
- Забороняється розбирати чи ламати акумулятор.
- У разі витікання рідини з акумулятора слідкуйте, щоб вона не потрапила на тіло чи в очі. Якщо рідина потрапила на шкіру, промийте вражену ділянку великою кількістю води з милом та зверніться за медичною допомогою. Якщо рідина потрапила в очі, не слід їх терти, натомість потрібно промивати водою протягом щонайменше 15 хвилин та звернутися за медичною допомогою.
- Акумулятор дозволяється використовувати за температури від -10°C (14°F) до 40°C (114°F).
- Заборонено мити батарею чи зарядний пристрій водою. Див. *Чищення виробу, акумулятора й зарядного пристрою на сторінці 15.*
- Не використовуйте несправний чи пошкоджений акумулятор.
- Зберігайте акумулятор подалі від металевих предметів на кшталт цвяхів, гвинтів чи ювелірних виробів.
- Тримайте акумулятор подалі від дітей.
- Заборонено підіймати зарядний пристрій, тримаючи його за шнур живлення. Щоб від'єднати зарядний пристрій від настінної розетки, витягніть штепсельну вилку. У жодному разі не тягніть за шнур живлення.
- Пильнуйте, щоб усі кабелі та подовжувальні шнури були якомога далі від води, мастил і гострих кутів. Переконайтеся в тому, що кабелі не здавлено сторонніми предметами, наприклад дверима, огорожею або аналогічними предметами.
- Заборонено використовувати зарядний пристрій поблизу легкозаймистих або корозійних матеріалів. Переконайтеся в тому, що зарядний пристрій нічим не накритий. При появі диму чи вогню витягніть штепсель зарядного пристрою з розетки.
- Заряджати акумулятор слід тільки в добре провітрюваних приміщеннях та подалі від сонячного світла. Не заряджайте акумулятор надворі. Не заряджайте акумулятор у вологому середовищі.
- Використовуйте зарядний пристрій лише в приміщеннях із температурою від 5°C (41°F) до 40°C (104°F). Використовуйте зарядний пристрій лише в сухому приміщенні з доброю вентиляцією, в якому немає пилу.
- Забороняється вставляти предмети у вентиляційні отвори зарядного пристрою.
- Заборонено з'єднувати контакти зарядного пристрою металевими предметами, оскільки це може призвести до короткого замикання.
- Використовуйте справні розетки відповідного типу. Переконайтеся в тому, що шнур зарядного пристрою не пошкоджено. Якщо використовуються подовжувачі, переконайтеся в тому, що вони не пошкоджені.

Правила техніки безпеки під час обслуговування



ПОПЕРЕДЖЕННЯ: Перш ніж розпочати технічне обслуговування виробу, уважно прочитайте наведені нижче попередження.

Заходи безпеки при роботі із зарядним пристроєм



ПОПЕРЕДЖЕННЯ: Перш ніж розпочати використання виробу, уважно прочитайте наведені нижче попередження.

- Через недотримання правил техніки безпеки може виникнути ризик ураження електричним струмом або короткого замикання.
- Заборонено використовувати будь-які інші зарядні пристрої, окрім того, що йде в комплекті до виробу. Для заряджання змінних акумуляторів BLi використовуйте лише зарядні пристрої QC.
- Заборонено розбирати зарядний пристрій.
- Не використовуйте зарядний пристрій із ознаками пошкодження.
- Перед технічним обслуговуванням, іншими перевітками чи монтажем виробу необхідно виймати акумулятор.
- Оператор має виконувати лише ті види технічного обслуговування, що описані в цьому посібнику користувача. У разі необхідності виконання складніших робіт із технічного обслуговування слід звернутися до сервісного дилера.
- Заборонено мити батарею чи зарядний пристрій водою. Використання сильнодіючих миючих засобів може призвести до пошкодження пластику.

- Відсутність технічного обслуговування зменшує термін служби виробу й підвищує вірогідність виникнення нещасних випадків.
- Для виконання робіт з обслуговування й ремонту, особливо в разі роботи із захисними пристроями виробу, необхідна спеціальна підготовка. Якщо після технічного обслуговування виріб не пройде частину перевірок, наведених у цьому посібнику користувача, зверніться до свого сервісного дилера. Ми гарантуємо можливість професійного ремонту й обслуговування вашого виробу.
- Зубці леза мають бути правильно нагострені. Дотримуйтеся наших рекомендацій. Прочитайте інструкції на упаковці леза.
- Використовуйте лише оригінальні запасні частини.
- Під час роботи з різальною насадкою завжди надягайте міцні рукавиці. Леза дуже гострі й можуть легко спричинити травми.

Збирання

Вступ



ПОПЕРЕДЖЕННЯ: Перед збиранням виробу уважно прочитайте розділ про правила техніки безпеки.

Підключення зарядного пристрою

1. Зарядний пристрій слід приєднувати лише до джерел електроживлення з напругою та частотою, вказаними на табличці з паспортними даними.
2. Під'єднайте штепсель лише до належним чином заземленої розетки. Світлодіод зарядного пристрою блимне один раз зеленим кольором.

Зверніть увагу: Акумулятор не заряджатиметься, якщо його температура перевищуватиме 50 °C / 122 °F. Якщо температура акумулятора становитиме більше 50 °C / 122 °F, зарядний пристрій почне його охолоджувати.

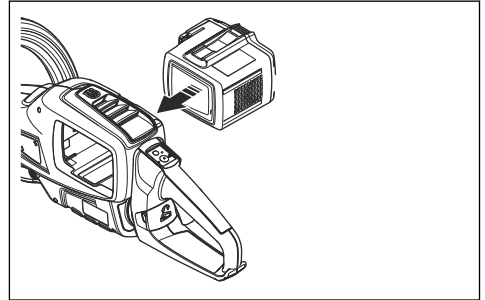
Під'єднання акумулятора до виробу



ПОПЕРЕДЖЕННЯ: Встановлюйте у виріб лише оригінальні акумулятори Husqvarna.

1. Повністю зарядіть акумулятор.

2. Вставте акумулятор у тримач акумулятора виробу.



- а) Переконайтеся в тому, що акумулятор вставлено правильно. Якщо акумулятор не вставляється в тримач легко, ви встановлюєте його неправильно.
- б) Переконайтеся в тому, що акумулятор зафіксовано. Якщо ви почули клацання, акумулятор зафіксовано.

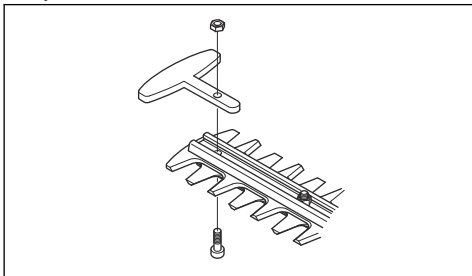
Інформація про акумулятор

Інформацію щодо використання акумулятора див. у посібнику користувача до нього.

Установлення захисту кінчика леза на різальний вузол

Захист кінчика леза використовується для захисту зовнішньої сторони диска.

1. Установіть захист кінчика леза на різальний вузол.



2. Установіть гвинт і гайку на різальний вузол і затягніть із моментом 8 Н·м.

Експлуатація

Вступ

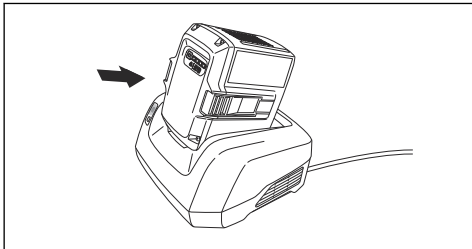


ПОПЕРЕДЖЕННЯ: Перед використанням виробу уважно прочитайте розділ про правила техніки безпеки.

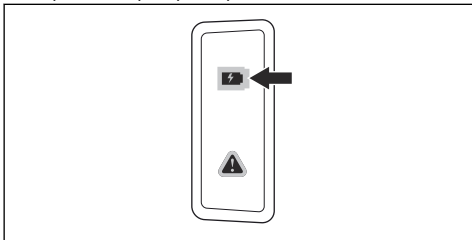
Зарядка акумулятора

Зверніть увагу: Перед першим використанням акумулятор необхідно зарядити. Новий акумулятор заряджений лише на 30 %.

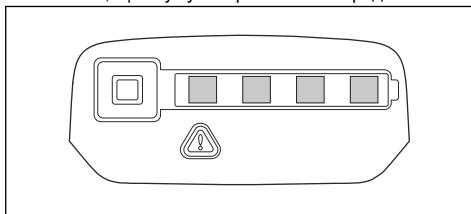
1. Переконайтеся, що акумулятор сухий.
2. Встановіть акумулятор у зарядний пристрій.



3. Переконайтеся, що на зарядному пристрої ввімкнувся зелений індикатор зарядження. Це буде означати, що акумулятор під'єднаний до зарядного пристрою правильно.



4. Якщо загоряються всі світлодіодні індикатори, це означає, що акумулятор повністю заряджений.



5. Щоб від'єднати зарядний пристрій від настінної розетки, витягніть штепсельну вилку. Не тягніть за кабель.
6. Вийміть акумулятор із зарядного пристрою.

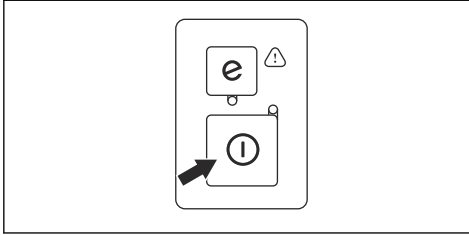
Зверніть увагу: Детальнішу інформацію можна знайти в посібниках для акумулятора й зарядного пристрою.

Дії перед початком роботи з виробом

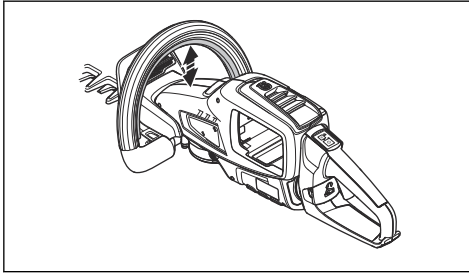
1. Перевірте робочу зону. Видаліть усі предмети, які можуть відлетіти.
2. Перевірте різальну насадку. Переконайтеся в тому, що леза гострі, на них немає тріщин або пошкоджень.
3. Переконайтеся в тому, що виріб працює належним чином. Переконайтеся в тому, що гайки та гвинти затягнуто належним чином.
4. Переконайтеся в тому, що ручки й запобіжні пристрої не пошкоджені та правильно прикріплені. Не використовуйте виріб у разі відсутності на ньому певних деталей або в разі змінення його початкових технічних характеристик. За необхідності використовуйте захисні рукавиці.
5. Перед початком експлуатації виробу переконайтеся в тому, що кришки не пошкоджені й встановлені правильно.

Запуск виробу

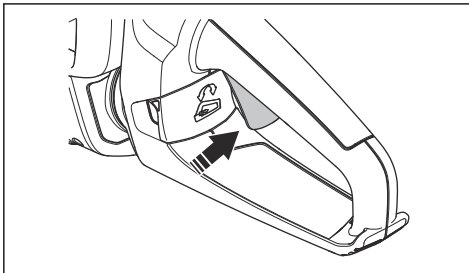
1. Натисніть кнопку запуску/зупинки й утримуйте її, доки не ввімкнеться зелений світлодіодний індикатор.



2. Натисніть фіксатор механічного пускового пристрою на передній ручці й утримуйте його.

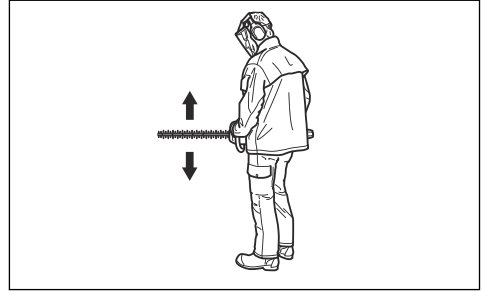


3. Щоб досягти максимальної швидкості, повністю натисніть механічний пусковий пристрій.



Робота з виробом

1. Під час обрізання бокових поверхонь огорожі починайте знизу й пересувайте виріб угору вздовж огорожі.

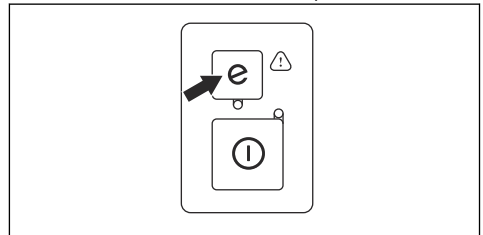


2. Регулюйте швидкість відповідно до робочого навантаження.
3. Переконайтеся, що двигун не торкається огорожі.
4. Для забезпечення стійкого робочого положення тримайте виріб поблизу тіла.
5. Переконайтеся, що кінчик різального обладнання не торкається землі.
6. Будьте обережні й працюйте повільно, доки не зріжете всі гілки правильно.

Запуск функції Save

Цей виріб оснащений функцією збереження заряду акумулятора – Save.

1. Для ввімкнення функції натисніть кнопку Save. Про активний стан функції свідчатиме ввімкнений зелений світлодіодний індикатор.



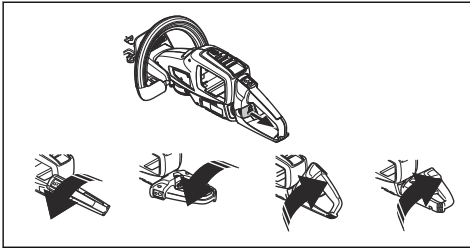
Функція автоматичного вимкнення

Виріб має функцію вимкнення, яка зупиняє його, якщо він не використовується. Зелений світлодіодний індикатор увімкнення / вимкнення вмикається, а виріб вмикається через 45 секунд.

Регулювання робочого кута виробу

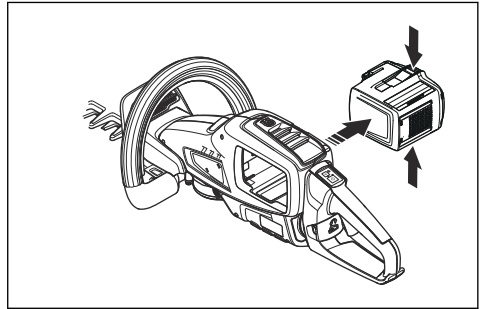
Щоб працювати було максимально зручно, можна вибрати 5 положень цього виробу. Якщо кут встановлено, переконайтеся в тому, що під час роботи з виробом нижню частину задньої ручки спрямовано вниз.

1. Відпустіть фіксатор ручки й поверніть її.



ПОПЕРЕДЖЕННЯ: Під час регулювання кута ручки не вмикайте різальну насадку.

2. Натискайте кнопку запуску / зупинки, доки зелений світлодіодний індикатор не вимкнеться.
3. Натисніть кнопки виймання на акумуляторі й витягніть його.



Зупинення виробу

1. Відпустіть механічний пусковий пристрій або його фіксатор.

ТЕХНІЧНЕ ОБСЛУГОВУВАННЯ

Вступ



ПОПЕРЕДЖЕННЯ: Перед початком технічного обслуговування уважно прочитайте розділ про правила техніки безпеки.



ПОПЕРЕДЖЕННЯ: Перед початком технічного обслуговування виробу виймайте акумулятор.

Графік технічного обслуговування



ПОПЕРЕДЖЕННЯ: Перед технічним обслуговуванням необхідно виймати акумулятор.

Нижче наведено перелік заходів технічного обслуговування, які слід виконувати.

Технічне обслуговування	Перед використанням	Щотижня	Щомісяця
Очистьте зовнішні деталі виробу.	X		
Переконайтеся в тому, що перемикач запуску / зупинення працює правильно й не пошкоджений.	X		
Переконайтеся в тому, що механічний пусковий пристрій і його фіксатор працюють правильно з точки зору безпеки.	X		
Переконайтеся, що всі елементи керування працюють і не пошкоджені.	X		
Перевірте лезо різця та його кожух на наявність тріщин і пошкоджень. Якщо на лезі різця чи кожусі ножа є тріщини або вони зазнавали ударів, замініть їх.	X		
Якщо лезо різця зігнуто або пошкоджено, замініть його.	X		
Перевірте захист руки на наявність пошкоджень. Якщо кожух пошкоджено, замініть його.	X		
Переконайтеся в тому, що всі гвинти й гайки затягнуті.	X		
Перевірте акумулятор на відсутність пошкоджень.	X		

Технічне обслуговування	Перед використанням	Щотижня	Щомісяця
Переконайтеся, що акумулятор заряджений.	X		
Переконайтеся, що зарядний пристрій не пошкоджений.	X		
Переконайтеся в тому, що гвинти, якими леза різця прикріплені одне до одного, затягнуто належним чином.		X	
Перевірте з'єднання між акумулятором і виробом. Перевірте з'єднання між акумулятором і зарядним пристроєм.			X

Перевірка акумулятора й зарядного пристрою

1. Перевірте акумулятор на наявність пошкоджень на кшталт тріщин.
2. Перевірте зарядний пристрій на наявність пошкоджень на кшталт тріщин.
3. Перевірте з'єднувальний шнур зарядного пристрою на предмет пошкоджень і тріщин.

Чищення виробу, акумулятора й зарядного пристрою

1. Після використання протріть виріб сухою тканиною.
2. Протріть сухою тканиною акумулятор і зарядний пристрій. Тримайте напрямні рейки акумулятора в чистоті.
3. Перед встановленням акумулятора в зарядний пристрій чи виріб переконайтеся, що контакти акумулятора й зарядного пристрою чисті.

Перевірка лез різця

1. Видаляйте небажані матеріали з леза різця антикорозійним засобом для чищення перед початком роботи й після роботи.
2. Перевірте кромки леза різця на відсутність пошкоджень і деформацій.
3. Для видалення задирок леза різця скористайтеся напилком.
4. Переконайтеся в тому, що леза різця вільно обертаються.

Змащування леза різця

1. Змастіть леза різця рекомендованим аерозольним мастилом перед тривалим зберіганням.

Усунення несправностей

Панель кнопок

Несправність	Можливі несправності	Можливе рішення
Блимає зелений стартовий світлодіодний індикатор.	Недостатня напруга акумуляторної батареї.	Зарядіть акумулятор.
Блимає червоний світлодіод помилки.	Перевантаження.	Різальну насадку заблоковано, вимкніть виріб. Вийміть акумулятор. Очистьте різальну насадку від сторонніх матеріалів. Відпустіть ланцюг.
	Відхилення температури від норми.	Дайте виробу охолонути.
	Одночасно натиснуто механічний пусковий пристрій і стартову кнопку.	Відпустіть механічний пусковий пристрій і натисніть стартову кнопку.
Виріб не запускається.	Забруднені з'єднувачі акумулятора.	Прочистьте з'єднувачі акумулятора стисненим повітрям або м'якою щіткою.

Несправність	Можливі несправності	Можливе рішення
Вмикається червоний світлодіод помилки.	Необхідно виконати обслуговування виробу.	Зверніться до свого дилера з обслуговування.

Акумулятор

Несправність	Можливі несправності	Можливе рішення
Блимає зелений світлодіодний індикатор.	Недостатня напруга акумуляторної батареї.	Зарядіть акумулятор.
Блимає червоний світлодіод помилки.	Акумулятор розряджений.	Зарядіть акумулятор.
	Відхилення температури від норми.	Акумулятор дозволяється використовувати за температури від -10°C (14°F) до 40°C (104°F).
	Перенапруга.	Вийміть акумулятор із зарядного пристрою.
Вмикається червоний світлодіод помилки.	Завелика різниця напруги між елементами акумуляторної батареї (1 В).	Зверніться до свого дилера з обслуговування.

Зарядний пристрій

Несправність	Можливі несправності	Можливе рішення
Блимає червоний світлодіод помилки.	Відхилення температури від норми.	Зарядний пристрій дозволяється використовувати за температури від 5 °C (41 °F) до 40 °C (104 °F).
Вмикається червоний світлодіод помилки.		Зверніться до свого дилера з обслуговування.

Транспортування, зберігання й утилізація

Транспортування та зберігання

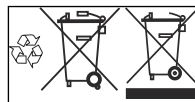
- На літій-іонні акумулятори поширюються правила щодо небезпечного вантажу.
- У разі перевезення пасажирським або вантажним транспортом дотримуйтеся спеціальних вимог щодо упаковки й маркування (це правило також стосується третіх осіб і експедиторів).
- Перш ніж відправляти виріб, проконсультуйтеся з особою, що пройшла спеціальну підготовку щодо поводження з небезпечними матеріалами. Дотримуйтеся всіх застосовних національних норм і правил.
- Перед пакуванням акумулятора ізолюйте відкриті контакти. Зафіксуйте акумулятор в упаковці, щоб він не рухався.
- Готуючись до зберігання чи транспортування інструмента, завжди слід виймати акумулятор.
- Зберігайте акумулятор і зарядний пристрій у сухих приміщеннях, захищених від вологи й низьких температур.
- Заборонено зберігати акумулятор у місці, де можуть утворюватися статичні заряди. Не зберігайте акумулятор у металевій коробці.

- Зберігайте акумулятор за температури від 5 °C (41 °F) до 25 °C (77 °F) у захищеному від прямих сонячних променів місці.
- Зберігайте зарядний пристрій за температури від 5 °C (41 °F) до 45 °C (113 °F) у захищеному від прямих сонячних променів місці.
- Перед довготривалим зберіганням акумулятор необхідно зарядити на 30–50 %.
- Зберігайте зарядний пристрій у сухому закритому приміщенні.
- Зберігайте акумулятор і зарядний пристрій окремо. Не дозволяйте дітям й іншим особам без належної підготовки торкатися обладнання. Зберігайте обладнання в приміщеннях, які можна закрити на замок.
- Перед тривалим зберіганням промийте виріб і проведіть повне технічне обслуговування.
- Під час транспортування й зберігання використовуйте чохол для транспортування, що допоможе захистити виріб від травм і пошкоджень.
- Під час транспортування надійно закріплюйте виріб.

Утилізація акумулятора, зарядного пристрою й виробу

Символ, наведений нижче, означає, що цей виріб не можна утилізувати разом із побутовими відходами. Утилізацію необхідно проводити на підприємстві з переробки відходів електричного й електронного обладнання. Це допоможе запобігти шкоді навколишньому середовищу й людям.

Щоб отримати детальнішу інформацію, проконсультуйтеся з органами місцевої влади, місцевою службою переробки відходів чи вашим дилером.



Зверніть увагу: Символ нанесений на виріб чи упаковку виробу.

Технічні характеристики

Технічні характеристики

	520iHD60	520iHD70
Двигун		
Тип двигуна	ДПС ПМ (4-щіточний)	ДПС ПМ (4-щіточний)
Маса		
Вага без акумулятора, кг	3,8	3,9
Вага з акумулятором (за замовчуванням акумулятор BLi200), кг	4,6	4,7
Різальне обладнання		
Тип	Двосторонній	Двосторонній
Довжина леза, мм	600	700
Швидкість лез, зрізи/хв, у режимі SavE	3200	3200
Швидкість лез, зрізи/хв, без режиму SavE	4000	4000
Рівень захисту від води		
IPX4 ¹	Так	Так

¹ Ручні акумуляторні вироби Husqvarna з маркуванням IPX4 відповідають цим вимогам на рівні їх затвердження.

	520iHD60	520iHD70
Випромінювання шуму²		
Рівень звукової потужності вимірний, дБ (А)	89	89
Рівень звукової потужності гарантований, L_{WA}	94	94
Рівні звуку		
Рівень шумового тиску у вусі оператора, вимірний відповідно до стандартів EN 60745-1 і EN 60745-2-15, дБ(А)	78	78
Рівні вібрації³		
Рівні вібрації (a_n) на ручках відповідно до EN 60745-1 й EN 60745-2-15, m/c^2 , передні / задні ручки	1,6/2,5	2,3/3,5

Схвалені акумулятори

У цьому виробі слід використовувати тільки оригінальні акумулятори BLI.

Сертифіковані зарядні пристрої

Зарядний пристрій акумулятора	QC330	QC500
Вхідна напруга, В	100-240	100-240
Частота, Гц	50–60	50–60
Потужність, Вт	330	500

² Випромінювання шуму в середовище, виміряне як звукова потужність (L_{WA}), відповідає директиві ЄС 2000/14/ЄС. Різниця між гарантованим і вимірюваним рівнем звукової потужності полягає в тому, що гарантована звукова потужність включає також дисперсію результатів вимірювання й відмінності між різними виробами тієї самої моделі відповідно до Директиви 2000/14/ЄС.

³ Указані дані щодо рівня вібрації мають стандартну статистичну розбіжність (стандартне відхилення) у $1,5 m/c^2$.

Указане загальне значення рівня вібрації виміряно відповідно до стандартного методу випробувань і може використовуватися для порівняння одного інструмента з іншим.

Указане загальне значення рівня вібрації можна також використовувати для попередньої оцінки впливу вібрації на оператора.

Декларація відповідності ЄС

Декларація відповідності ЄС

Ми, **Husqvarna AB**, SE-561 82 місто Хускварна, Швеція, телефон: +46-36-146500, заявляємо, що ножиці для живої огорожі **Husqvarna 520iHD60, 520iHD70** із серійними номерами, що датуються будь-яким роком починаючи з 2018 (рік чітко зазначено на табличці з паспортними даними перед серійним номером) відповідають вимогам директиви ЄВРОПЕЙСЬКОЇ РАДИ:

- від 17 травня 2006 р. «Стосовно механічного обладнання» **2006/42/ЄС**;
- від 26 лютого 2014 р. «Про електромагнітну сумісність» **2014/30/EU**
- від 8 травня 2000 р. «Про випромінювання шуму до навколишнього середовища» **2000/14/ЄС**.
- від 8 червня 2011 р. «Про обмеження використання деяких небезпечних речовин» **2011/65/EU**.

Застосовано такі стандарти:

EN 60745-1:2009, EN 60745-2-15:2009, EN 55014-1:2017, EN 55014-2:2015 EN 62133:2013, EN 60335-2-29:2004, EN 50581:2012

Уповноважений орган: **0404, SMP Svensk Maskinprovning AB**, Box 7035, SE-750 07 Uppsala, Sweden (Швеція) виконав процедуру сертифікації ЄС згідно з пунктом 3b статті 12 Директиви Ради Європи щодо машин, механізмів і машинного обладнання (2006/42/ЄС).

Крім того, компанія SMP Svensk Maskinprovning AB затвердила відповідність додатку V директиви ради ЄС 2000/14/EG. Номер звіту: **01/094/024**.

Відомості стосовно випромінювання шуму див. у розділі *Технічні характеристики на сторінці 17*.

Гускварна, 12.11.2018



Пер Мартінсон (Pär Martinsson), директор із питань розвитку (уповноважений представник компанії Husqvarna AB, що відповідає за технічну документацію)



www.husqvarna.com

Оригінальні інструкції

1140370-53



2018-11-28