

DEWALT®

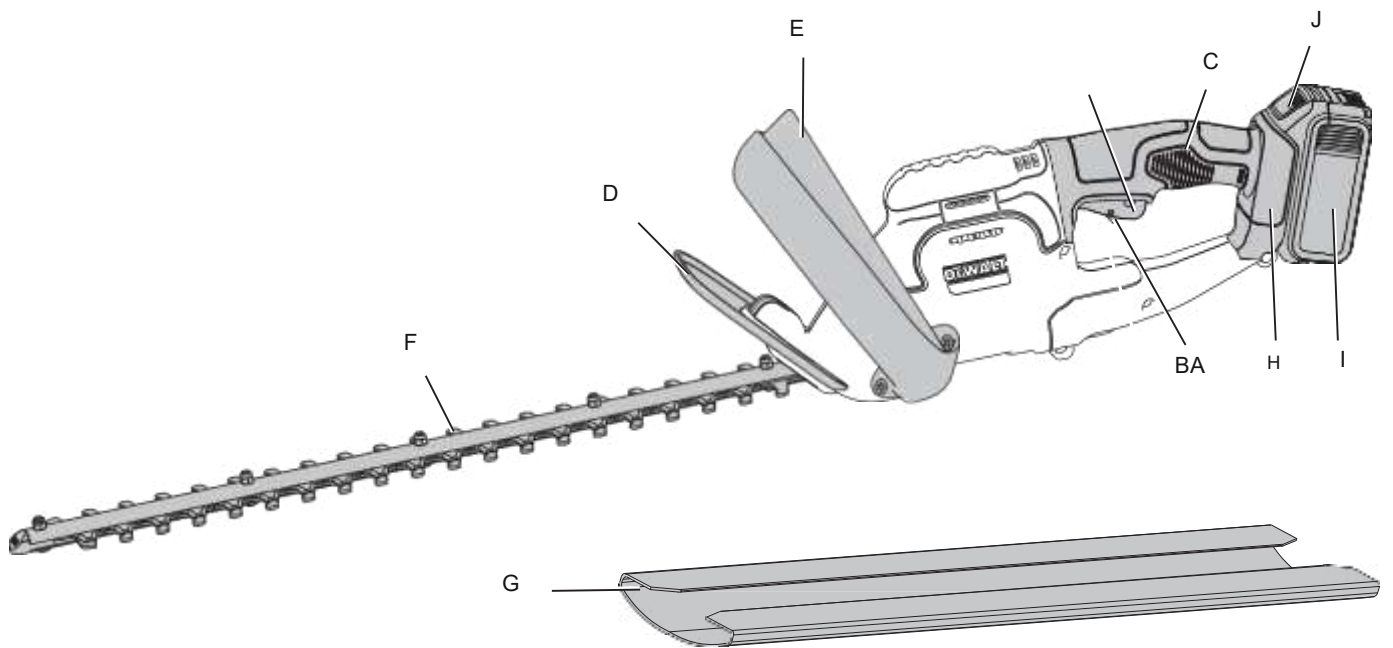
XR LI-ION

503911 - 88 RUS / UA

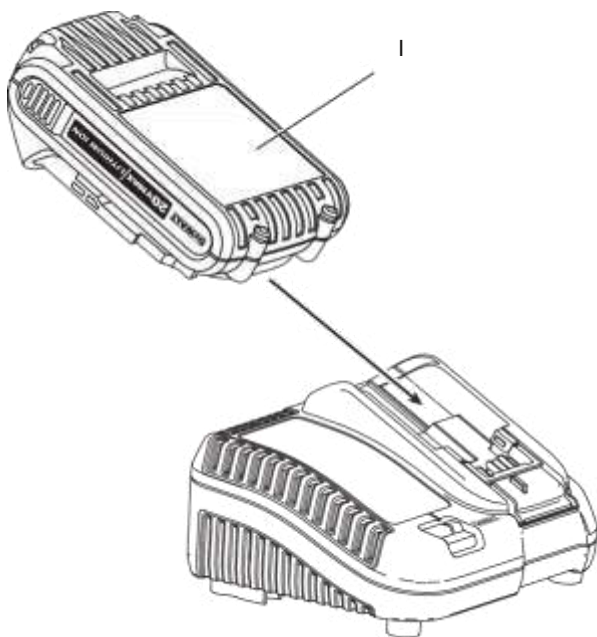
Переклад з оригіналу інструкції

DCM563

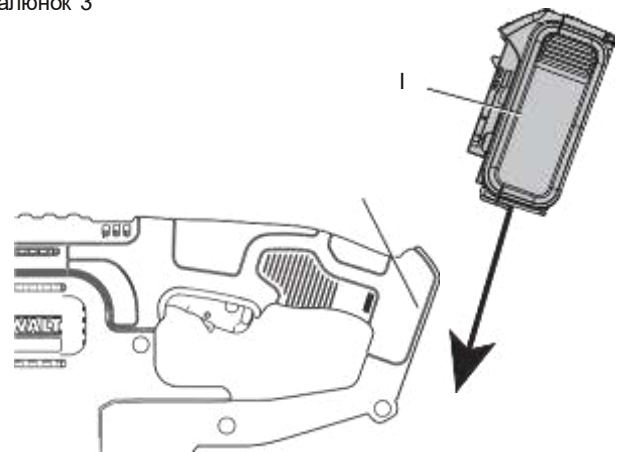
Малюнок 1



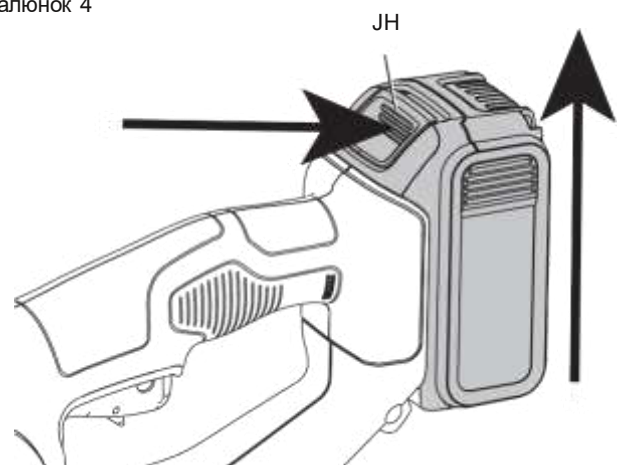
малюнок 2



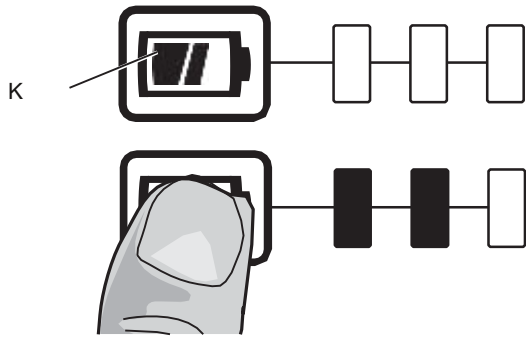
малюнок 3



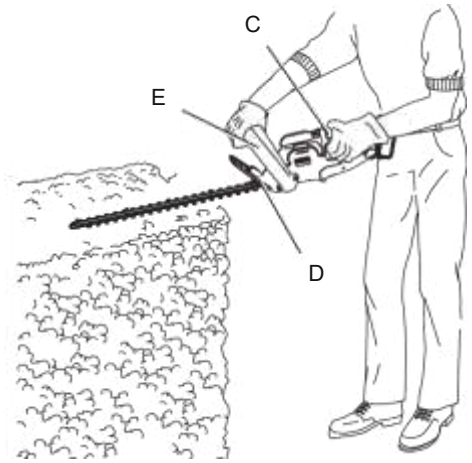
малюнок 4



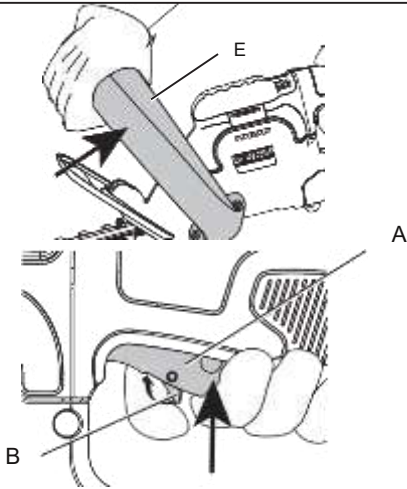
малюнок 5



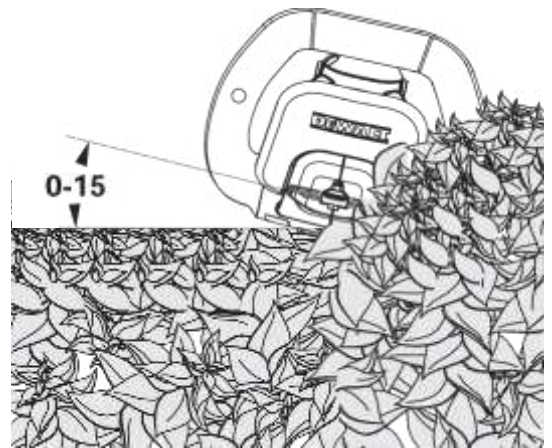
малюнок 6



малюнок 7



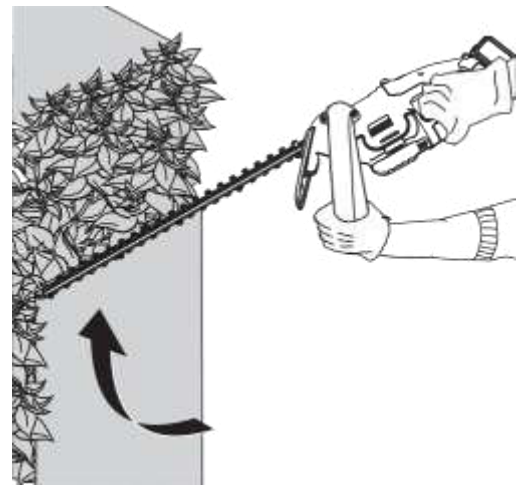
малюнок 8



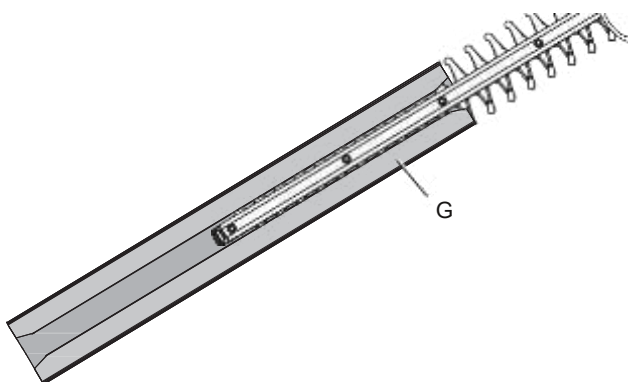
малюнок 9



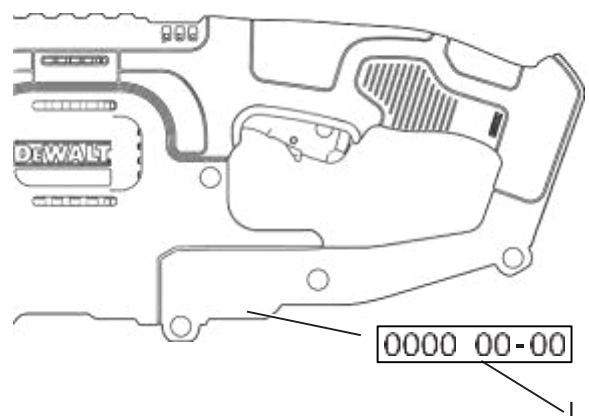
малюнок 10



малюнок 11



малюнок 12



Акумуляторний кущоріз для DCM563

Вітаємо Вас!

Ви вибрали електричний інструмент фірми D E WALT.
Ретельна розробка виробів, багаторічний досвід
фірми з виробництва інструментів,

різні удосконалення зробили електроінструменти D E WALT
одними з найнадійніших помічників для
професіоналів.

Технічні характеристики

DCM563		
Напруга живлення	В пост. струму	18
Тип		1
Число ходів ножа (без навантаження)	Хід / ХВ.	1400
довжина ножа	см	55,8
крок ножа	мм	19
Час гальмування ножа	сек.	<1
вага	кг	3,5
Вага (без акумулятора)	кг	2,9

Сума величин шуму і вібрації (сума векторів у трьох осях),
вимірних у відповідності зі стандартами 2006/42 / ЕС,
2004/108 / ЕС, EN 60745

L_{PA} (звуковий тиск)	дБ (А)	80,5
L_{WA} (акустична потужність)	дБ (А)	98
К (похибка вимірювання акустичної потужності)	дБ (А)	6,5
Значення вібраційного впливу $a_{h=}$	м / с ²	2
Похибка К =	м / с ²	1,5

Рівень вібрації, зазначений в даному інформаційному
листуку, був розрахований за стандартним методом
тестування відповідно до стандарту EN60745 і може
використовуватися для порівняння інструментів різних
марок. Він може також використовуватися для попередньої
оцінки впливу вібрації.



УВАГА: Заявлена величина вібрації
відноситься тільки до основних видів
застосування інструменту. Однак якщо
інструмент застосовується не за основним
призначенням,

з іншими речами або міститься в неналежному
стані, рівень вібрації буде відрізнятися від
зазначеної величини. Це може значно
збільшити вплив вібрації протягом всього
періоду роботи інструментом. При оцінці рівня
впливу вібрації необхідно також враховувати
час, коли інструмент знаходився в вимкненому
стані або коли він включений, але не виконує
будь-яку операцію. Це може значно зменшити
рівень впливу протягом усього періоду роботи
інструментом. Визначте додаткові запобіжні
заходи для захисту оператора від впливу
вібрації, такі як: ретельний догляд за
інструментом і приладдям, зміст рук в теплі,
організація робочого місця.

аккумулятор	DCB180	DCB181	DCB182	
Тип аккумулятора	Li-Ion	Li-Ion	Li-Ion	
Напруга живлення	В пост. струму	18	18	18
Ємність	Ач	3,0	1,5	4,0
вага	кг	0,64	0,35	0,61

аккумулятор	DCB183	DCB184	DCB185	
Тип аккумулятора	Li-Ion	Li-Ion	Li-Ion	
Напруга живлення	В пост. струму	18	18	18
Ємність	Ач	2,0	5,0	1,3
вага	кг	0,40	0,62	0,35

Зарядний пристрій	DCB115	
Напруга живлення	В змін. струму	230
Тип акумулятора	10,8 / 14,4 / 18 Li-Ion	
Приблизний час зарядки	хв. 22 (1,3 Ач) 45 (3,0 Ач)	22 (1,5 Ач) 60 (4,0 Ач) 30 (2,0 Ач) 75 (5,0 Ач)
вага	кг	0,5
Мінімальні електричні запобіжники: Інструменти		
	230 В	10 ампер, електромережу

Визначення попередження безпеки

Наступні визначення вказують на ступінь важливості кожного сигнального слова. Прочитайте керівництво по експлуатації та зверніть увагу на дані символи.



НЕБЕЗПЕЧНО: Чи означає надзвичайно небезпечну ситуацію, яка призводить до смерті або важкої травми.



УВАГА: Чи означає потенційно небезпечну ситуацію, яка може привести до смерті або важкої травми.



ПОПЕРЕДЖЕННЯ: Чи означає потенційно небезпечну ситуацію, яка може призвести до травмування легкої або середньої тяжкості.

ЗАСТЕРЕЖЕННЯ: Чи означає ситуацію, не пов'язану з отриманням тілесної травми, яка, однак, може привести до пошкодження інструменту.



Небезпека ураження електричним струмом!



Вогнебезпечність!

Декларація відповідності ЄС ДИРЕКТИВА ПО МЕХАНІЧНОМУ ОБЛАДНАННЮ

Директива щодо шумів, вироблених ПОЗА ПРИМІЩЕНЬ



Акумуляторний кушоріз для DCM563

D ɛ WALT заявляє, що назва продукту помічена в розділі « **Технічні характеристики** », Розроблені в повній відповідності до стандартів: 2006/42 / EC, EN 60745-1: 2009 Доставка + A11: 2010 року; EN 60745-2-15: 2009 Доставка + A1: 2010 2000/14 / EC, Кушоріз, Додаток VI DEKRA Certification BV, Utrechtseweg 310, 6802 ED Arnhem, The Netherlands Ідентифікаційний Номер Уповноваженого Органу: 0344

Рівень акустичної потужності, вимірний відповідно до 2000/14 / EC (Стаття 13, Додаток III):

L_{WA} (виміряна акустична потужність)
91,5 дБ (A)

Похибка = 6 дБ (A)

L_{WA} (гарантована акустична потужність)
98 дБ (A)

Дані продукти також відповідають Директивам 2004/108 / EC (до 19.04.2016), 2014/30 / EU (після 20.04.2016) та 2011/65 / EU. За додатковою інформацією звертайтеся за вказаною нижче адресою або за адресою, вказаною на останній сторінці керівництва.

Що нижче підписалися особа повністю відповідає за відповідність технічних даних і робить цю заяву від імені фірми D ɛ WALT.

Маркус Ромпел (Markus Rompel) Директор з інженерних розробок D ɛ WALT,
Richard-Klinger-Straße 11, D-65510, Idstein,
Germany
17.02.2016



УВАГА: Уважно прочитайте інструкцію з експлуатації для зниження ризику отримання травми.

Загальні правила безпеки при роботі з інструментом



УВАГА: Уважно прочитайте всі інструкції з безпеки і керівництво по експлуатації. Недотримання всіх перерахованих нижче правил безпеки та інструкцій може призвести до ураження електричним струмом, пожежі та/ або отримання важкої травми.

ЗБЕРЕЖІТЬ ВСІ ПРАВИЛА БЕЗПЕКИ І ІНСТРУКЦІЇ ДЛЯ ПОДАЛЬШОГО ВИКОРИСТАННЯ

Термін «Електроінструмент» у всіх приведених нижче вказівках відноситься до Вашого мережевого (з кабелем) або акумуляторного (бездротового) електроінструменту.

1) БЕЗПЕКА РОБОЧОГО МІСЦЯ

- a) *Тримайте робоче місце в чистоті* забезпечте хороше освітлення. Погане освітлення або безлад на робочому місці може призвести до нещасного випадку.
- b) *Не використовуйте електроінструменти, якщо є небезпека загоряння або вибуху, наприклад, поблизу легкозаймистих рідин, газів або пилу.* В процесі роботи електроінструменти створюють іскрові розряди, які можуть запалити пил або горючі пари.
- c) *Під час роботи з приладом не підпускайте близько дітей або сторонніх осіб.* Відволікання уваги може викликати у Вас втрату контролю над робочим процесом.

2) ЕЛЕКТРОБЕЗПЕКА

- a) *Вилка приладу повинен пасувати до змінного струму. Ні в якому разі не видозмінюйте вилку електричного кабелю. Не використовуйте з'єднувальні штепсели-перехідники, якщо в силовому кабелі електроінструменту є дрот заземлення. Використання*

оригінальної вилки кабелю і відповідної їй штепсельної розетки зменшує ризик ураження електричним струмом.

- b) *Під час роботи електроінструментом уникайте фізичного контакту з заземленими об'єктами, такими як трубопроводи, радіатори опалення, електроплити і холодильники. Небезпека ураження електричним струмом збільшується, якщо Ваше тіло заземлене.*
- c) *Не використовуйте електроінструмент під дощем або у вологому середовищі. Попадання води в електроінструмент збільшує ризик ураження електричним струмом.*
- d) *Будьте обережні, щоб електричним кабелем. Ні в якому разі не використовуйте кабель для перенесення електроінструменту або для витягування його вилки з штепсельної розетки. Не піддавайте електричний кабель впливу високих температур і мастильних речовин; тримайте його в стороні від гострих кромки і рухомих деталей приладу. Пошкоджений або заплутаний кабель збільшує ризик ураження електричним струмом.*
- e) *При роботі електроінструментом на відкритому повітрі використовуйте подовжувач, призначений для зовнішніх робіт. Використання кабелю, придатного для роботи на відкритому повітрі, знижує ризик ураження електричним струмом.*
- f) *При необхідності роботи електроінструментом у вологому середовищі використовуйте джерело живлення, обладнаний пристроєм захисного відключення (УЗО). Використання УЗО знижує ризик ураження електричним струмом.*

3) БЕЗПЕКА

- a) *При роботі електроінструментами будьте уважні, слідкуйте за тим, що Ви робите, та використовуйте загальний глузд. Не використовуйте електроінструмент, якщо Ви втомилися, а також перебуваючи*

під дією алкоголю або знижують реакцію лікарських препаратів і інших засобів. Найменша небережність при роботі з електроінструментами може привести до серйозної травми.

b) При роботі використовуйте засоби

індивідуального захисту. Завжди надягайте захисні окуляри.

Своєчасне використання захисного спорядження, а саме: пилезащитної маски, черевик на нековзною підшві, захисного шолома або протишумових навушників, значно знизить ризик отримання травми.

c) Не допускайте ненавмисного запуску. Перед тим, як

підключити електроінструмент до мережі і / або акумулятора, підняти або перенести його, переконайтеся, що вимикач знаходиться в положенні «вимкнено». Не переносьте електроінструмент з натиснутим курковим вимикачем і не підключайте до розетки електроінструмент, вимикач якого встановлено в положення «включено», це може призвести до нещасного випадку.

d) Перед включенням

електроінструменту зніміть з нього все регулювальні або гайкові ключі. Регулювальний або гайковий ключ, залишений закріпленим на деталі, що обертається електроінструменту, може стати причиною отримання важкої травми.

e) Працюйте в стійкою позі. Завжди твердо стійте на

ногах, зберігаючи рівновагу. Це дозволить Вам не втратити контроль при роботі електроінструментом в непередбаченій ситуації.

f) Одягайтеся відповідним чином. Під час роботи не

надягайте просторий одяг або прикраси. Слідкуйте за тим, щоб Ваше волосся, одяг або рукавички перебували в постійному віддаленні від рухомих частин інструменту. Вільний одяг, прикраси або довге волосся можуть потрапити в рухомі частини інструменту.

g) Якщо електроінструмент забезпечений пристроєм збору

і видалення пилу, переконайтеся, що даний пристрій підключено і використовується належним чином. Використання пристрою пиловидалення значно знижує ризик виникнення нещасного випадку, пов'язаного з запиленістю робочого простору.

4) ВИКОРИСТАННЯ ЕЛЕКТРОІНСТРУМЕНТІВ І ТЕХНІЧНИЙ ДОГЛЯД

a) Не перевантажуйте

електроінструмент. Використовуйте Ваш інструмент за призначенням.

Електроінструмент працює надійно і безпечно тільки при дотриманні параметрів, зазначених в його технічних характеристиках.

b) Не використовуйте електроінструмент, якщо його

вимикач не встановлюється в положення включення або виключення. Електроінструмент з несправним вимикачем становить небезпеку і підлягає ремонту.

c) Вимикайте електроінструмент

від джерела живлення та/ або виймайте акумулятор перед регулюванням, зміни додаткового обладнання або при зберіганні електроінструменту.

Такі запобіжні заходи знижують ризик випадкового запуску електричного.

d) Зберігайте невикористовувані електроінструменти в недоступному для дітей місці і не дозволяйте особам, які не знайомі з електричним або цими інструкціями, працювати з електроприладами.

Прилади несуть небезпеку в руках недосвідчених користувачів.

e) Регулярно перевіряйте справність

електроінструменту. Перевіряйте точність суміщення і легкість переміщення рухомих частин, цілісність деталей і будь-яких інших елементів електроінструменту, що впливають на його роботу. Не використовуйте несправний електроінструмент, поки він не буде повністю відремонтований.

Більшість нещасних випадків є наслідком недостатнього технічного догляду за електроінструментом.

f) Слідкуйте за гостротою заточування і чистотою ріжучих приладдя. Приналежності з гострими крайками дозволяють уникнути заклинювання і роблять роботу менш стомлюючою.

g) Використовуйте електроінструмент, аксесуари та насадки відповідно до даною Інструкцією з експлуатації з урахуванням робочих умов і характеру майбутньої роботи.

Використання електричних не за призначенням може призвести до виникнення небезпечних ситуацій.

5) ВИКОРИСТАННЯ АКУМУЛЯТОРНИХ ІНСТРУМЕНТІВ І ТЕХНІЧНИЙ ДОГЛЯД

a) Заряджайте акумулятор зарядним пристроєм марки, зазначеної виробником. Зарядний пристрій, який підходить до одного типу акумуляторів, може створити ризик загоряння в разі його використання з акумуляторами іншого типу.

b) Використовуйте електроінструменти тільки з розробленими спеціально для них акумуляторами. Використання акумулятора будь-якої іншої марки може призвести до виникнення пожежі та травмування.

c) Тримайте що не використовується акумулятор подалі від металевих предметів, таких як скріпки, монети, ключі, цвяхи, шурупи, і інших дрібних металевих предметів, які можуть замкнути контакти акумулятора. Коротке замикання контактів акумулятора може призвести до отримання опіків або виникнення пожежі.

d) У критичних ситуаціях з акумулятора може вилетіти рідина (електроліт); уникайте контакту зі шкірою. Якщо рідина потрапила на шкіру, змийте її водою. Якщо рідина потрапила в очі, звертайтеся за медичною допомогою. Рідина з акумулятора, може викликати роздратування або опіки.

6) ТЕХНІЧНЕ ОБСЛУГОВУВАННЯ

a) Ремонт Вашого електроінструменту повинен виконуватися тільки кваліфікованим персоналом з використанням ідентичних запасних частин. Це забезпечить безпеку Вашого електроінструменту в подальшій експлуатації.

Додаткові заходи безпеки при роботі з електроінструментами



УВАГА: Додаткові правила безпеки при роботі кущорізами

- Слідкуйте за тим, щоб всі частини Вашого тіла знаходилися на безпечній відстані від ножа. Не знімайте зрізаний матеріал і не тримайте руками опрацьований матеріал під час руху ножа. Перш ніж очистити інструмент від застряглого матеріалу переконайтеся, що вимикач знаходиться в положенні «Викл.».

Найменша необережність при роботі з інструментом може призвести до отримання важкої травми.

- Переносите кущоріз, тримаючи його за ручку, із зупиненим ножем. При транспортуванні або зберіганні кущореза завжди надягайте на ніж чохол. Правильне утримання кущореза значно зменшує можливість отримання травми від ріжучого ножа.
- Тримайте інструмент тільки за ізольовані рукоятки, оскільки ріжучий ніж може стикнутися з прихованою проводкою. Контакт ріжучого ножа з знаходяться під напругою проводом робить не покриті ізоляцією металеві частини електроінструмента також «живими», що створює небезпеку ураження оператора електричним струмом.
- Призначення інструменту описується в цій інструкції. Використання будь-яких речей або пристосувань, а також виконання даним інструментом будь-яких видів робіт, які не рекомендовані цією інструкцією по експлуатації, може

-
- привести до нещасного випадку і / або пошкодження особистого майна.*
 - Не переносьте електроінструмент, тримаючи палець на Куркова вимикачі, якщо акумулятора вистачатиме витягнутий з інструменту.*
 - Якщо Ви раніше не використовували кущоріз, бажано отримати практичні рекомендації від досвідченого користувача на додаток до вивчення даного керівництва з експлуатації.*
 - Ні в якому разі не торкайтеся до лез ножа в ході роботи електроінструменту.*
 - Ні в якому разі не намагайтеся зупиняти леза ножа, застосовуючи силу.*
 - Чи не кладіть електроінструмент, поки леза ножа повністю не зупиняться.*
 - Регулярно перевіряйте леза ножа на наявність пошкоджень і знос. Не користуйтеся електроприладами, якщо леза ножа пошкоджені або зношені.*
 - При стрижці уважно стежте, щоб Вам не попалися тверді предмети (наприклад, металевий дріт, елемент огорожі). Якщо Ви випадково зачепили ножем схожий предмет, відразу ж вимкніть електроінструмент і перевірте, чи немає пошкоджень.*
 - Якщо електроінструмент починає сильно вібрувати, відразу ж вимкніть його, вийміть акумулятор і перевірте, чи немає пошкоджень.*
 - Якщо електроінструмент застопорився, негайно вимкніть його. Перш ніж приступити до усунення проблеми завжди попередньо виймайте з нього акумулятор.*
 - По завершенні роботи, надягніть на ніж чохол, що входить в комплект поставки. Зберігайте електроінструмент з надійно закритим ножем.*
 - Перед використанням електроінструменту перевірте, що встановлені всі захисні пристрої. В жодному разі не в повному обсязі укомплектованим інструментом або інструментом, в конструкцію якого внесено несанкціоновані зміни.*

- Ніколи не дозволяйте дітям користуватися інструментом.*
- Слідкуйте за падаючими обрізками гілок при підрівнюванні верхівки живоплоту.*
- Завжди тримайте інструмент обома руками за передбачені рукоятки.*

БЕЗПЕКА СТОРОННІХ ОСІБ

- Даний інструмент не може використовуватися людьми (включаючи дітей) зі зниженими фізичними, сенсорними та розумовими здібностями або при відсутності необхідного досвіду або досвіду, за винятком, якщо вони виконують роботу під наглядом або отримали інструкції щодо роботи з цим інструментом від особи, яка відповідає за їх безпеку.*
- Не дозволяйте дітям гратися з приладом.*

Залишкові ризики

При роботі даним інструментом можливе виникнення додаткових залишкових ризиків, які не ввійшли в описані тут правила техніки безпеки. Ці ризики можуть виникнути при неправильному або тривалому використанні виробу і т.п. Незважаючи на дотримання відповідних інструкцій по техніці безпеки і використання запобіжних пристроїв, деякі залишкові ризики неможливо повністю виключити. До них відносяться:

- Травми в результаті торкання обертових / рухаються частин інструменту.*
- Ризик отримання травми під час зміни деталей або насадок.*
- Ризик отримання травми, пов'язаний з тривалим використанням інструменту. При використанні інструменту протягом тривалого періоду часу робіть регулярні перерви в роботі.*
- Погіршення слуху.*
- Збиток здоров'ю в результаті вдихання пилу в процесі роботи з інструментом (наприклад, при обробці деревини, особливо, дуба, бука і ДВП).*

Вібрація

Значення рівня вібрації, зазначені в технічних характеристиках інструменту і декларації відповідності, були виміряні відповідно до стандартним методом визначення вібраційного впливу згідно EN60745 і можуть використовуватися при порівнянні характеристик різних інструментів. Наведені значення рівня вібрації можуть також використовуватися для попередньої оцінки величини вібраційного впливу.



УВАГА: Значення вібраційного впливу при роботі з електроінструментом залежать від виду робіт, що виконуються даним інструментом, і можуть відрізнятися від заявлених значень. Рівень вібрації може перевищувати заявлене значення

При оцінці ступеня вібраційного впливу для визначення необхідних захисних заходів (2002/44 / EC) для людей, які використовують в процесі роботи

електроінструменти, необхідно брати до уваги дійсні умови використання електроінструменту, враховуючи всі складові робочого циклу, в тому числі час, коли інструмент знаходиться у вимкненому стані, і час, коли він працює без навантаження, а також час його запуску і відключення.

Маркування інструменту

На інструменті є наступні знаки:



Перед використанням уважно прочитайте цей посібник з експлуатації.



Використовуйте засоби захисту органів слуху.



Одягайте захисні окуляри.



Не використовуйте прилад під дощем або у вологому середовищі і не залишайте його на відкритому повітрі під дощем.



Вимикайте інструмент. Перед будь-якими видами робіт з технічного обслуговування виймайте з інструменту акумулятор.



Не дозволяється виконувати сторонніх осіб і тварин до робочій зоні ближче, ніж на 6 м.



Тримайте сторонніх осіб на безпечній відстані.



Гарантована акустична потужність відповідно до Директиви 2000/14 / EC.

МІСЦЕ ПОЛОЖЕННЯ КОДА ДАТИ (МАЛ. 12)

Код дати (I), який також включає в себе рік виготовлення, відштампований на поверхні корпусу інструменту. приклад:

2015 XX XX

Рік виготовлення

Важливі заходи безпеки для всіх зарядних пристроїв

ЗБЕРЕЖЕТЕ ДАНІ ІНСТРУКЦІЇ:

Даний посібник містить важливі інструкції з експлуатації і техніки безпеки для сумісних зарядних пристроїв (див. Розділ « **Технічні характеристики** »).

- *Перед початком експлуатації зарядного пристрою прочитайте всі інструкції і перевіряйте попереджувальні символи на зарядному пристрої, акумуляторі і продукті, що працює від акумулятора.*



УВАГА: Небезпека ураження електричним струмом. Не допускайте попадання рідини всередину зарядного пристрою. Це може призвести до ураження електричним струмом.



УВАГА: Рекомендується використання пристрою захисного відключення із залишковим струмом 30 мА або менш.



ПОПЕРЕДЖЕННЯ: Небезпека отримання опіку. для зниження

ризик отримання травми заряджайте тільки акумулятори марки D E WALT. Акумулятори інших марок можуть вибухнути, що призведе до травмування або пошкодження зарядного пристрою.



ПОПЕРЕДЖЕННЯ: Не дозволяйте дітям гратися з приладом.

ЗАСТЕРЕЖЕННЯ:

У певних умовах, коли зарядний пристрій підключено до електромережі, відкриті контакти підзарядки всередині його корпусу можуть бути закорочені стороннім матеріалом. Не допускайте попадання струмопровідних матеріалів, таких як тонка сталева стружка, алюмінієва фольга і шар металевих частинок, і інші подібні матеріали, в гнізда зарядного пристрою. Завжди відключайте зарядний пристрій від електромережі, якщо в його гнізді немає акумулятора. Відключіть зарядний пристрій від електромережі перед чищенням

- **НЕ НАМАГАЙТЕСЯ заряджати акумулятор зарядними пристроями марок, не зазначених в цьому посібнику.** Зарядний пристрій і акумулятор спеціально розроблені для спільного використання.
- **Дані зарядні пристрої не передбачені для зарядки акумуляторів інших марок, крім D E WALT.** Спроба зарядити акумулятор іншої марки може привести до ризику виникнення пожежі, ураження електричним струмом або смерті від електричного струму.
- **Не піддавайте зарядний пристрій впливу дощу або снігу!**
- **Відключіть зарядний пристрій від електромережі, виймаючи вилку з розетки, а не потягнувши за кабель!** Це знизить ризик пошкодження електричної вилки і кабелю.
- **Розташовуйте кабель таким чином, щоб на нього не можна було наступити, спіткнутися об нього, або**

іншим способом пошкодити або сильно натягнути!

- **Використовуйте подовжувач тільки в разі крайньої необхідності!** Використання невідповідного подовжувального кабелю може створити ризик виникнення пожежі, ураження електричним струмом або смерті від електричного струму.
- **Чи не кладіть на верхню частину зарядного пристрою будь-якої предмет і не ставте зарядний пристрій на м'яку поверхню, це може призвести до блокування вентиляційних прорізи і викликати надмірний внутрішній нагрів!**

Розташовуйте зарядний пристрій подалі від джерела тепла. Вентиляція зарядного пристрою відбувається через прорізи, розташовані у верхній і нижній частині його корпусу.
- **Не використовуйте зарядний пристрій, якщо його кабель або вилка пошкоджені - відразу ж замініть пошкоджені деталі.**
- **Не використовуйте зарядний пристрій, якщо воно отримало пошкодження внаслідок сильного удару або падіння чи іншого зовнішнього впливу!** Віднесіть його в авторизований сервісний центр.
- **Не розбирайте зарядний пристрій самостійно; для проведення технічного обслуговування або ремонту віднесіть його в авторизований сервісний центр.**

Неправильне збирання може призвести до ризику ураження електричним струмом або смерті від електричного струму.
- У разі пошкодження електричного кабелю для запобігання отримання травми він повинен бути негайно замінений виробником, його сервісним агентом або іншим кваліфікованим фахівцем.
- **Перед кожною операцією чистки відключайте зарядний пристрій від електромережі. Це знизить ризик ураження електричним струмом.**

Витягає акумулятора з зарядного пристрою не призводить до зниження цього ризику.
- **НІКОЛИ не намагайтеся підключати 2 зарядних пристрої одночасно!**

- **Зарядний пристрій живиться роботу від стандартної побутової електромережі напругою 230 В. Не намагайтеся підключати його до джерела з іншою напругою.**

Дана вказівка не відноситься до автомобільного зарядного пристрою.

ЗБЕРЕЖЕТЕ ДАНІ ІНСТРУКЦІЇ

Зарядні пристрої

Зарядний пристрій DCB115 призначене для зарядки Li-Ion акумуляторів напругою 18 В (DCB180, DCB181, DCB182, DCB183, DCB184 і DCB185). Зарядні пристрої D є WALT не вимагають регулювання і дуже прості в експлуатації.

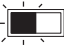
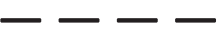




Процедура зарядки (Мал.2)

1. Перед тим як вставити акумулятор, підключіть вилку зарядного пристрою до відповідної розетки.
2. Вставте акумулятор (i) в зарядний пристрій. Червоний індикатор зарядки почне безперервно блимати, вказуючи на початок процесу зарядки.
3. Після завершення зарядки червоний індикатор переходить в режим безперервного світіння. Акумулятор повністю заряджений, і його можна використовувати з інструментом або залишити в зарядному пристрої.

ПРИМІТКА: Для досягнення максимальної продуктивності і продовження терміну служби Li-Ion акумуляторів, перед першим використанням повністю зарядіть акумулятор.

Процес зарядки

Стан заряду акумулятора дивіться в наведеній нижче таблиці:

Індикатори зарядки: DCB115	
 зарядка	
 повністю заряджений	
 пауза для зігрівання / охолодження акумулятора *	

Червоний індикатор зарядки буде продовжувати блимати, тоді як жовтий індикатор загориться тільки під час паузи для зігрівання / охолодження акумулятора. Як тільки акумулятор охолоне, жовтий індикатор згасне, і зарядний пристрій продовжить процес зарядки акумулятора. Зарядний пристрій залишається заряджати несправний акумулятор. При виявленні несправності в акумуляторі індикатор згасне, відобразить проблему або почне блимати.

ПРИМІТКА: Це також може вказувати на наявність несправності в самому зарядному пристрої.

Якщо зарядний пристрій вказує на наявність проблеми, віднесіть зарядний пристрій і акумулятор в авторизований сервісний центр для тестування.

ПАУЗА ДЛЯ ЗІГРІВАННЯ / ОХЛАЖДЕННЯ АКУМУЛЯТОРИ

Якщо зарядний пристрій визначить, що акумулятор надмірно охолоджений або нагрітий, автоматично ініціюється пауза для зігрівання / охолодження, протягом якої нового акумулятора досягаються оптимальної для зарядки температури. Потім зарядний пристрій автоматично перемикається на режим зарядки. Ця функція збільшує максимальний термін служби акумулятора. Охолоджений акумулятор буде заряджатися приблизно вдвічі повільніше теплого акумулятора. Акумулятор буде повільно заряджатися протягом усього циклу зарядки і не повернеться до максимальної швидкості зарядки, навіть якщо акумулятор нагріється.

ТІЛЬКИ ДЛЯ ІОННО-ЛІТІЄВИХ (LI-ION) АКУМУЛЯТОРІВ

Інструменти XR Li-Ion спроектовані по Електронної Захисної Системі, яка захищає акумулятор від перевантаження, перегріву або глибокої розрядки. При спрацьовуванні Електронної Захисної Системи інструмент автоматично відключиться. Якщо це сталося, помістіть Li-Ion акумулятор в зарядний пристрій до його повної зарядки.

Важливі заходи безпеки для всіх акумуляторів

При замовленні акумуляторів для заміни, не забувайте вказувати їх номер за каталогом і напруга.

Витягнутий з упаковки акумулятор заряджений не повністю. Перед початком експлуатації акумулятора і зарядного пристрою, прочитайте нижченаведені інструкції з безпеки. Потім приступайте до встановленої процедури зарядки.

ПРОЧИТАЙТЕ ВСЕ ІНСТРУКЦІЇ

- **Не заряджайте і не використовуйте акумулятор у вибухонебезпечних умовах, наприклад, в присутності легкозаймистих рідин, газів або пилу.** При установці або вилученні акумулятора з зарядного пристрою пил або гази можуть спалахнути.
- **Не вставляйте акумулятор в зарядний пристрій силою.** Жодним чином не видозмінюйте акумулятор для установки в непризначене для нього зарядний пристрій - акумулятор може розколотися, що призведе до отримання важкої тілесної травми.
- **Заряджайте акумулятори тільки зарядними пристроями DEWALT.**
- **не брязкалі і не занурюйте в воду або інші рідини.**
- **Не зберігайте та не використовуйте інструмент і акумулятор в місцях, в яких температура може досягти або перевищити 40 ° C (наприклад, під зовнішніми навісами або всередині металевих конструкцій в літній час).**



УВАГА: Ні в якому разі не намагайтеся розібрати акумулятор. Не вставляйте в зарядний пристрій акумулятор з тріснутим або пошкодженим корпусом. Чи не розбивайте, не кидайте і не ламайте акумулятор. Не використовуйте акумулятори або зарядні пристрої, які зазнали впливу різкого удару, удару при падінні, потрапили під важкий предмет

або були пошкоджені яким-небудь іншим чином (наприклад, проткнуті цвяхом, потрапили під удар молотка або під ноги). Це може призвести до ураження електричним струмом або смерті від електричного струму. Пошкоджені акумулятори повинні повертатися в сервісний центр на переробку.



ПОПЕРЕДЖЕННЯ: Кладіть що не використовується інструмент набік на стійку поверхню в місці, в якому він не створює небезпеку, що про нього можуть спіткнутися і впасти.

Деякі інструменти з акумуляторами великих розмірів ставляться на акумулятор в вертикальному положенні, але їх легко перекинути.

СПЕЦІАЛЬНІ ІНСТРУКЦІЇ З БЕЗПЕКИ ДЛЯ ІОННО-ЛІТІЄВИХ (Li-ION) АКУМУЛЯТОРІВ

- **Не спалюйте акумулятор, навіть якщо він сильно пошкоджений або повністю зношений.** Акумулятор в вогні може вибухнути. При горінні іонно літійових акумуляторів виділяються токсичні пари і частки.
- **Якщо вміст акумулятора потрапило на шкіру, негайно промийте уражену ділянку водою з м'яким милом.** Якщо акумуляторна рідина потрапила в око, промивайте відкрите око протягом 15 хвилин, поки не зникне роздратування. Якщо необхідно звернутися за медичною допомогою, медиків слід довести до відома, що акумуляторний електрод складається з суміші рідкого органічного карбонату і солей літію.
- **Вміст відкритих елементів акумулятора може викликати подразнення органів дихання.** Забезпечте приплив свіжого повітря. Якщо симптоми зберігаються, зверніться за медичною допомогою.



УВАГА: Небезпека отримання опіку. Акумуляторна рідина може спалахнути при попаданні іскри або полум'я.

Транспортування

Акумулятори D e WALT відповідають всім застосовним правилам транспортування, прописаним виробником, а також національним стандартам, що включає в себе Рекомендації ООН з перевезення небезпечних вантажів; правила міжнародної асоціації повітряного транспорту (IATA) з перевезення небезпечних вантажів, правила міжнародного морського кодексу по небезпечних вантажів (IMDG) і Європейська угода про перевезення небезпечних вантажів автотранспортом (ADR). Кожен іонно-літєвий елемент або акумулятор протестований відповідно до вимог до випробувань, зазначеними в підрозділі 38,3 частини з випробувань і критеріїв Рекомендацій ООН з перевезення небезпечних вантажів.

У більшості випадків, що перевозиться акумулятор D e WALT звільняється від необхідності бути класифіковані, оскільки є матеріалом 9 класу безпеки. Належність до 9 класу безпеки враховується тільки в двох випадках:

1. авіаперевезення більш ніж двох іонно літєвих акумуляторів D e WALT при наявності в упаковці тільки акумуляторів (без інструментів), і

2. Будь-який вид перевезення іонно-літєвих акумуляторів з питомою потужністю, що перевищує 100 ват-годин (Втч). Питома потужність в ват-годинах вказана на корпусі іонно-літєвий акумулятор. Незалежно від умов перевезення в обов'язки вантажовідправника входить уточнення та отримання інформації про останні діючих правилах упаковки, маркування та вимог до документації. Під час перевезення акумуляторів існує ризик загорання при випадковому контакті клем акумулятора з струмопровідними матеріалами. При перевезенні акумуляторів переконайтеся, що клеми акумулятора захищені і надійно ізольовані від будь-яких матеріалів, контакт з якими здатний викликати коротке замикання.

Інформація даного розділу керівництва по експлуатації була надана добровільно і на момент створення документа є повністю достовірною. Однак ніхто не давав ніяких гарантій - прямих, так і непрямих. Діяльність відповідно до правил

і нормами повністю є відповідальністю покупця.

Акумулятор

ТИП АКУМУЛЯТОРИ

Модель DCM563 працює від акумулятора напругою 18 В.

Можуть використовуватися акумулятори DCB180, DCB181, DCB182, DCB183, DCB184 або DCB185. Більш детальну інформацію див. В розділі « *Технічні характеристики* ».

Рекомендації зі зберігання

1. Оптимальним місцем для зберігання є холодне і сухе місце, подалі від прямих сонячних променів і джерел надлишкового тепла або холоду. Для збільшення продуктивності і терміну служби зберігайте не використовуються акумулятори при кімнатній температурі.
2. Для забезпечення довгого терміну служби акумуляторів при тривалому зберіганні рекомендується прибирати повністю заряджені акумулятори в сухе прохолодне місце далеко від зарядного пристрою.

ПРИМІТКА: Не забирайте на зберігання повністю розряджені акумулятори. Перед використанням акумулятор потрібно зарядити.

Символи на зарядному пристрої та акумуляторі

На додаток до піктограм, що містяться в цьому посібнику з експлуатації, на зарядному пристрої та акумуляторі є символи, які відображають наступне:



Перед використанням уважно прочитайте цей посібник з експлуатації.



Час зарядки см. В розділі « *Технічні характеристики* ».



Акумулятор заряджається.



Акумулятор заряджений.



Акумулятор несправний.



Пауза для зігрівання / охолодження акумулятора.



Не торкайтеся струмопровідними предметами контактів акумулятора і зарядного пристрою!



Ні в якому разі не намагайтеся заряджати пошкоджений акумулятор!



Не занурюйте акумулятор у воду.



Негайно замінійте пошкоджений кабель живлення.



Заряджайте акумулятор при температурі навколишнього середовища в межах 4 ° C-40 ° C.



Для використання тільки всередині приміщень.



Утилізуйте відпрацьований акумулятор безпечним для навколишнього середовища способом!

LI-ION



Заряджайте акумулятори DEWALT тільки зарядними пристроями DEWALT. Зарядка акумуляторів інших марок зарядними пристроями DEWALT може привести до протікання або вибуху акумуляторів та інших небезпечних ситуацій.



Не кидайте акумулятор у вогонь.

Комплект поставки

В упаковку входять:

1 Акумуляторний куцоріз

1 Акумулятор

1 Керівництво по експлуатації

- *Перевірте прилад, деталі і додаткові пристосування на наявність пошкоджень, які могли статися під час транспортування.*
- *Перед початком роботи необхідно уважно прочитати цю інструкцію і взяти до відома що міститься в ньому інформацію.*

Опис (Мал.1)



УВАГА: Ні в якому разі не змінюйте електроінструмент або яку-небудь його деталь. Це може призвести до травмування або пошкодження інструменту.

A. Курковий пусковий вимикач

B. Кнопка захисту від ненавмисного пуску

C. Основна рукоятка

D. Захисний щиток

E. Рукоятка запуску

F. Різучий ніж

G. Захисний чохол

H. Корпус для акумулятора

I. Акумулятор

J. Відмикає кнопку акумулятора

ПРИЗНАЧЕННЯ

Ваш куцоріз призначений для професійної стрижки живоплотів і чагарників.

НЕ ВИКОРИСТОВУЙТЕ інструмент у вологих умовах або при наявності в навколишньому просторі легко займистих рідин або газів.

Не дозволяються дітям торкатися до інструменту.

Недосвідчені користувачі завжди повинні працювати під наглядом.

- **Діти і недосвідчені особи.** Використання інструменту дітьми і недосвідченими особами допускається тільки під контролем відповідального за їх безпеку особи.
- Цей виріб не може використовуватися людьми (включаючи дітей) зі зниженими фізичними, сенсорними та розумовими здібностями або при відсутності необхідного досвіду або досвіду, за винятком, якщо вони виконують роботу під наглядом особи, яка відповідає за їх безпеку. Не залишайте дітей з інструментом без нагляду.

Електробезпека

Електричний двигун розрахований на роботу тільки за однієї напруги електромережі. Завжди стежте, щоб напруга акумулятора відповідає напрузі, позначеному на табличці електроінструменту. Також переконайтеся, що напруга Вашої зарядного пристрою відповідає напрузі електромережі.



Ваше зарядний пристрій DEWALT має подвійну ізоляцію відповідно до стандарту EN 60335, що виключає потребу в заземлюючем дроті.

Пошкоджений кабель повинен замінятися спеціально підготовленим кабелем, який можна отримати в сервісному центрі D E WALT.

Використання подовжуючого кабелю

Використовуйте подовжувач тільки в разі крайньої необхідності! Завжди використовуйте подовжувач встановленого зразка, відповідний вхідній потужності Вашого зарядного пристрою (див. Розділ « **Технічні характеристики** »). Мінімальний розмір провідника повинен становити 1 мм 2; максимальна довжина кабелю не повинна перевищувати 30 м.

При використанні кабельного барабана, завжди повністю розмотуйте кабель.

ЗБІРКА І РЕГУЛЮВАННЯ



УВАГА: Для зниження ризику отримання важкої травми, вимикайте інструмент і виймайте з нього акумулятор перед кожною операцією регулювання або зняттям/установкою приладдя або насадок.

Ненависний запуск інструменту може призвести до травмування.



УВАГА: Використовуйте акумулятори та зарядні пристрої тільки марки D E WALT.

Встановлення та вилучення акумулятора (Мал.3-4)

ПРИМІТКА: Переконайтеся, що акумулятор (i) повністю заряджений.

ДЛЯ ВСТАНОВЛЕННЯ АКУМУЛЯТОРА У РУЧКУ ІНСТРУМЕНТУ

1. Зіставте акумулятор (i) з борозенками всередині корпусу для акумулятора (h).
2. Перемістіть акумулятор в куцоріз, поки не переконаєтеся, що він надійно увійшов в приймальне гніздо.

ДЛЯ ВИЛУЧЕННЯ АКУМУЛЯТОРИ З ІНСТРУМЕНТУ

1. Натисніть на відмикає кнопку (j) та виймайте акумулятор з інструменту.

2. Вставте акумулятор у зарядний пристрій, як описано в розділі « **Зарядний пристрій** » Цього посібника.

АКУМУЛЯТОРИ З ВИТРАТОМІРОМ (МАЛ. 5)

Деякі акумулятори D E WALT обладнані расходомером у вигляді трьох зелених світлодіодних індикаторів, що позначають поточний рівень заряду акумулятора.

Для активування витратоміра натисніть і утримуйте кнопку (k). Комбінація з трьох палаючих світлодіодних індикаторів позначає поточний рівень заряду акумулятора. Коли рівень заряду акумулятора впаде нижче експлуатаційного межі, витратомір згасне, і акумулятор потрібно буде підзарядити.

ПРИМІТКА: Регулятор потоку є індикатором тільки рівня заряду, що залишився в акумуляторі. Регулятор потоку не є індикатором функціональних можливостей інструменту, що залежать від компонентів, температури і дій кінцевого користувача.

Експлуатація

Інструкції по використанню



УВАГА: Завжди дотримуйтесь вказівок діючих норм і правил безпеки.



УВАГА: Для зниження ризику отримання важкої травми, вимикайте інструмент і виймайте з нього акумулятор перед кожною операцією регулювання або зняттям/установкою приладдя або насадок.

Ненависний запуск інструменту може призвести до травмування.

Правильне положення рук під час роботи (Мал.6)



УВАГА: Для зменшення ризику отримання важкої травми, **ЗАВЖДИ** правильно утримуйте інструмент, як показано на малюнку.



УВАГА: Для зменшення ризику отримання важкої травми
ЗАВЖДИ надійно утримуйте інструмент, попереджаючи раптові збої в роботі.

Правильне положення рук під час роботи: однією рукою візьміться за основну рукоятку (с), іншою рукою утримуйте рукоятку запуску (е).



УВАГА: Завжди виймайте акумулятор:

Включення (Мал.7)

1. Однією рукою стисніть і утримуйте рукоятку запуску (е), притискаючи передню частину рукоятки запуску до її основного корпусу.
2. Переведіть вперед кнопку захисту від ненавмисного пуску (b) і натисніть на курок робочий вимикач (а). Як тільки інструмент заведеться, кнопку захисту від ненавмисного пуску можна відпустити.

Щоб інструмент працював безперервно, продовжуйте натискати на курок пусковий вимикач. Для виключення інструменту відпустіть курок вимикач.



УВАГА: Ні в якому разі не намагайтеся заблокувати курок пусковий вимикач в натиснутому стані!



УВАГА: Не будуйте стриживолюсся гілки товщиною понад 19 мм. Використовуйте кущоріз тільки для стрижки звичайних чагарників навколо житлових будинків та інших будівель.

Інструкції зі стрижки

РОБОЧЕ ПОЛОЖЕННЯ (МАЛ. 6)

Зберігайте рівновагу і стійку позу і не перенапружуйтеся. При роботі кущорізом засоби захисту очей і взуття на нековзною підшві. Міцно утримуючи інструмент обома руками, увімкніть його. Завжди тримайте кущоріз, як показано на рисунку 6: однією рукою утримуйте основну рукоятку (с), іншою рукою - рукоятку запуску (е). Ніколи не тримайте інструмент за захисний щиток (d).

СТРИЖКА ПАРОСТКІВ (МАЛ. 8)

Ведіть зуби ножа крізь гілки плавними широкими рухами. Такий метод стрижки є найбільш ефективним. Найкращих результатів можна досягти, злегка нахиливши ніж вниз, у напрямку руху.

ПІДРІВНЮВАННЯ ЖИВОПЛОТІВ (МАЛ. 9)

Щоб абсолютно рівно підрівняти живопліт, в якості орієнтира використовуйте мотузку, натягнуту уздовж довжини всієї огорожі.

БОКОВАЯ СТРИЖКА ЖИВОПЛОТІВ (МАЛ. 10)

Утримуючи кущоріз, як показано на малюнку, почніть стрижку плавним рухом знизу вгору.



НЕБЕЗПЕЧНО: ТРИМАЄТЕ РУКИ
ОСТОРОНЬ ВІД ЛЕЗ НОЖА.



УВАГА: Щоб уникнути отримання травми,
дотримуйтесь наступних правил:

- ПЕРЕД ВИКОРИСТАННЯМ УВАЖНО ПРОЧИТАЙТЕ ЦЮ КЕРІВНИЦТВО З ЕКСПЛУАТАЦІЇ. ЗБЕРЕЖІТЬ ЦІ ІНСТРУКЦІЇ З ЕКСПЛУАТАЦІЇ.

- Перед кожним використанням перевіряйте, чи немає в живоплоту сторонніх предметів - дроту, фрагментів огорожі та ін.

- Тримайте руки на рукоятках. Працюйте в стійкою позі.

- НЕ використовуйте інструмент у вологих умовах.



ПОПЕРЕДЖЕННЯ: ЛЕЗА НОЖА МОЖУТЬ
ПРОДОВЖУВАТИ РУХАТИМЬСЯ
ПІСЛЯ ВІДКЛЮЧЕННЯ ІНСТРУМЕНТУ.

ТЕХНІЧНЕ ОБСЛУГОВУВАННЯ

Ваш електроінструмент D E WALT розрахований на роботу протягом тривалого часу при мінімальному технічному обслуговуванні. Термін служби і надійність інструменту залежить від правильного догляду та регулярного чищення.



УВАГА: Для зниження ризику
отримання важкої

травми, вимикайте інструмент і виймайте з нього акумулятор перед кожною операцією регулювання або зняттям/установкою приладдя або насадок.

Ненавмисний запуск інструменту може призвести до травмування.

Зарядний пристрій і акумулятор не вимагають технічного обслуговування.



Масило (Мал.11)

1. Після використання ретельно протріть леза ножа розчинником смоли.
2. Після чистки нанесіть на ніж тонкий шар мастильного речовини.
3. Переверніть кушоріз ножем вертикально вниз і на кілька секунд запустіть двигун, щоб рівномірно розподілити мастило по всьому ножа.
4. Одягніть на ніж захисний чохол (g), простеживши, щоб зафіксувати в місці, як показано на рисунку 11.



Частка



***УВАГА:** Видуйте бруд і пил з корпусу сухим стисненим повітрям у міру видимого скупчення бруду всередині і навколо вентиляційних отворів. Виконуйте цю процедуру, надівши засіб захисту очей і респіратор затвердженого типу.*



***УВАГА:** Ніколи не використовуйте розчинники або інші агресивні хімічні засобами для очищення неметалевих деталей інструменту. Ці хімікати можуть погіршити властивості матеріалів, застосованих в даних деталях. Використовуйте тканину, змочену у воді з м'яким милом. Не допускайте попадання будь-якої рідини всередину інструменту, ні в якому разі*

, не занурюйте будь-яку частину інструменту в рідину.

ІНСТРУКЦІ ІЗ ЧИЩЕННЯ ЗАРЯДНОГО ПРИСТРОЮ



***УВАГА:** Небезпека ураження електричним струмом. Перед чищенням від'єднайте зарядний пристрій від розетки мережі змінного струму. Бруд і масло можна видаляти з зовнішньої поверхні зарядного пристрою за допомогою тканини або за допомогою м'якої неметалевої щітки. Не використовуйте воду або будь-який очищувач розчин.*

Додаткові принадлежности



***УВАГА:** Оскільки принадлежности, відмінні від тих, які пропонує D E WALT, не проходили тестів на цьому телевізорі, повикористання цих приладів може призвести до небезпечної ситуації. Щоб уникнути ризику отримання травми, з даним продуктом повинні використовуватися тільки додаткові, рекомендовані D E WALT.*

З питань придбання додаткового обладнання звертайтеся до Вашого дилера.

Захист навколишнього середовища



Роздільний збір. Інструменти і акумулятори, помічені даними символом, не можна утилізувати разом з побутовим сміттям.



Інструменти та акумулятори містять матеріали, які можуть бути відновлені або перероблені з метою скорочення попиту на сировину. Утилізуйте електричні продукти та акумулятори відповідно до місцевих положень. Для отримання додаткової інформації відвідайте наш сайт www.2help



Акумулятор

Даний акумулятор з тривалим терміном служби слід заряджати, якщо він не забезпечує достатню потужність для робіт, які раніше виконувалися легко і швидко. Утилізуйте відпрацьований акумулятор безпечним для навколишнього середовища способом.

- Повністю розрядіть акумулятор, а потім витягніть його з інструменту.
- Іонно-літєві елементи підлягають переробці. Здайте їх дилером чи в місцевий пункт переробки. Зібрані акумулятори будуть перероблені або утилізовані безпечним для навколишнього середовища способом.

DeWALT

гарантійні умови

Шановний користувачу!

1. Вітаємо Вас з придбанням високоякісного виробу DeWALT і висловлюємо вдячність за Ваш вибір.

1.1. Надійна робота даного виробу протягом всього терміну експлуатації - предмет особливої турботи наших сервісних служб. В разі виникнення будь-яких проблем в процесі експлуатації виробу рекомендуємо Вам звертатися лише до авторизованих сервісних організацій, адреси та телефони яких Ви зможете знайти в Гарантійному талоні або дізнатися в магазині.

Наші сервісні станції - це не тільки кваліфікований ремонт, але і широкий вибір запчастин і аксесуарів.

1.2. При купівлі виробу вимагайте перевірки його комплектності та справності в Вашій присутності, інструкцію по експлуатації і заповнений Гарантійний талон на російській мові. При відсутності у Вас правильно заповненого Гарантійного талона ми будемо змушені відхилити Ваші претензії по якості даного виробу.

1.3. Щоб уникнути непорозумінь переконливо просимо Вас перед початком роботи з виробом уважно ознайомитися з інструкцією по його експлуатації.

2. Правовою основою справжніх гарантійних умов є діюче Законодавство і, зокрема, Закон "Про захист прав споживачів".

3. Гарантійний термін на даний виріб ставлять 12 місяців і обчислюється з дня продажу. У разі усунення недоліків виробу, гарантійний строк продовжується на період, протягом якого воно не виконувалось.

4. Виробник рекомендує проводити періодичну перевірку виробу на сервісній станції.

5. Протягом 12 місяців з дня продажу водій гарантує безкоштовну перевірку виробу і рекомендації по заміні приладів, що зношуються.

6. Термін служби виробу - 5 років (мінімальний, встановлений відповідно до Закону "Про захист прав споживачів").

7. Наші гарантійні зобов'язання розповсюджуються тільки на несправності, виявлені протягом гарантійного терміну і обумовлені виробничими або конструктивними факторами.

8. Гарантійні зобов'язання не розповсюджуються:

8.1. На несправності виробу, що виникли в ряді:

8.1.1. Недотримання користувачем припускає даній інструкції з

експлуатації виробу.

8.1.2. Механічного пошкодження, викликаного зовнішнім ударним або будь-яким іншим наслідком.

8.1.3 Застосування виробу не за призначенню.

8.1.4. Стихійного лиха.

8.1.5. Неприятливих атмосферних і інших зовнішніх впливів на виріб, таких як дощ, сніг, підвищена вологість, нагрівання, агресивні середовища, невідповідність параметрів електромережі живлення вказаним на інструменті.

8.1.6. Використання приладдя, витратних матеріалів і запчастин, які не рекомендованих або не схвалені виробником.

8.1.7. Проникнення всередину виробу сторонніх предметів, комах, матеріалів або речовин, що не є відходами, проти застосування за призначенням, такими як стружка, тирса тощо.

8.2. На інструменти, що піддавались розкриттю, ремонту або модифікації поза уповноважених сервісної станції.

8.3. На приналежності, запчастини, що вийшли з ладу внаслідок нормального зносу, та витратні матеріали, такі як привідні ремені, вугільні щітки, акумуляторні батареї, ножі, пилки, абразиви, пильні диски, свердла, бури та т. п.

8.4. На несправності, що виникли в результаті перевантаження інструменту, що спричинило вихід з ладу електродвигуна або інших вузлів і деталей. До безумовних ознак перегрузки виробу відносяться, зокрема:

поява кольорів мінливості, деформація або оплавлення деталей і вузлів виробу, потемніння або обвуглювання ізоляції проводів електродвигуна під впливом високої.



ME 77



060

Блэк энд Деккер ГмбХ
Блэк энд Деккер Штрассе, 40
65510 Идштайн, Германия

GB WARRANTY CARD

BY ГАРАНТИЙНЫЙ ТАЛОН

RUS ГАРАНТИЙНЫЙ ТАЛОН

KZ КЕПІЛДІК ТАЛОН

UA ГАРАНТІЙНИЙ ТАЛОН

UZ ГАРАНТИЯ ЧИПТАСИ



GB months

RUS месяцев

UA місяців

12

BY месяцаў

KZ ай

UZ ой

GB Serial No.	Date of sale	Selling stamp, Signature
RUS Серийный номер	Дата продажи	Печать и подпись торговой организации
UA Серійний номер	Дата продажу	Печатка та підпис торгівельної організації
BY Серыйны нумар	Дата продажы	Пячатка і подпіс гандлёвай установы
KZ Сериялық нөмір	Сату күні	Сауда ұйымының мөрі мен қолтанбасы
UZ Серия сони	Сотилган куни	Савдо корхонанинг мухр ва имзоси

№ 1

Order No. / Заказ № / Замовлення №

№ 2

Order No. / Заказ № / Замовлення №

№ 3

Order No. / Заказ № / Замовлення №

№ 4

Order No. / Заказ № / Замовлення №

Date of receipt/Дата поступления/Дата приёму

Date of receipt/Дата поступления/Дата приёму

Date of receipt/Дата поступления/Дата приёму

Date of receipt/Дата поступления/Дата приёму

Date of repair/Дата выдачи/Дата видання

Date of repair/Дата выдачи/Дата видання

Date of repair/Дата выдачи/Дата видання

Date of repair/Дата выдачи/Дата видання

Stamp and signature of the service centre/
Печать и подпись сервисного центра/
Печатка та підпис сервісного центру

Stamp and signature of the service centre/
Печать и подпись сервисного центра/
Печатка та підпис сервісного центру

Stamp and signature of the service centre/
Печать и подпись сервисного центра/
Печатка та підпис сервісного центру

Stamp and signature of the service centre/
Печать и подпись сервисного центра/
Печатка та підпис сервісного центру

№ 1

Order No. / Заказ № / Замовлення №

№ 2

Order No. / Заказ № / Замовлення №

№ 3

Order No. / Заказ № / Замовлення №

№ 4

Order No. / Заказ № / Замовлення №

Date of receipt/Дата поступления/Дата приёму

Date of receipt/Дата поступления/Дата приёму

Date of receipt/Дата поступления/Дата приёму

Date of receipt/Дата поступления/Дата приёму

Stamp and signature of the service centre/
Печать и подпись сервисного центра/
Печатка та підпис сервісного центру

Stamp and signature of the service centre/
Печать и подпись сервисного центра/
Печатка та підпис сервісного центру

Stamp and signature of the service centre/
Печать и подпись сервисного центра/
Печатка та підпис сервісного центру

Stamp and signature of the service centre/
Печать и подпись сервисного центра/
Печатка та підпис сервісного центру

№ 4

Заказ №/Талпырыс №/Буяртта №

Дата прыемки/Кабылдау күні/Кабул килинган күни

Дата выдачи/Беру күні/Кайтарыб берилган күни

№ 3

Заказ №/Талпырыс №/Буяртта №

Дата прыемки/Кабылдау күні/Кабул килинган күни

Дата выдачи/Беру күні/Кайтарыб берилган күни

№ 2

Заказ №/Талпырыс №/Буяртта №

Дата прыемки/Кабылдау күні/Кабул килинган күни

Дата выдачи/Беру күні/Кайтарыб берилган күни

№ 1

Заказ №/Талпырыс №/Буяртта №

Дата прыемки/Кабылдау күні/Кабул килинган күни

Дата выдачи/Беру күні/Кайтарыб берилган күни

Пачатка і подпіс сэрвіснага цэнтра/
Сервіс орталыгының мөрі мен колтанбасы/
Сервіс марказининг мухр ва имзоси

Пачатка і подпіс сэрвіснага цэнтра/
Сервіс орталыгының мөрі мен колтанбасы/
Сервіс марказининг мухр ва имзоси

Пачатка і подпіс сэрвіснага цэнтра/
Сервіс орталыгының мөрі мен колтанбасы/
Сервіс марказининг мухр ва имзоси

Пачатка і подпіс сэрвіснага цэнтра/
Сервіс орталыгының мөрі мен колтанбасы/
Сервіс марказининг мухр ва имзоси

№ 4

Заказ №/Талпырыс №/Буяртта №

Дата прыемки/Кабылдау күні/Кабул килинган күни

№ 3

Заказ №/Талпырыс №/Буяртта №

Дата прыемки/Кабылдау күні/Кабул килинган күни

№ 2

Заказ №/Талпырыс №/Буяртта №

Дата прыемки/Кабылдау күні/Кабул килинган күни

№ 1

Заказ №/Талпырыс №/Буяртта №

Дата прыемки/Кабылдау күні/Кабул килинган күни

Пачатка і подпіс сэрвіснага цэнтра/
Сервіс орталыгының мөрі мен колтанбасы/
Сервіс марказининг мухр ва имзоси

Пачатка і подпіс сэрвіснага цэнтра/
Сервіс орталыгының мөрі мен колтанбасы/
Сервіс марказининг мухр ва имзоси

Пачатка і подпіс сэрвіснага цэнтра/
Сервіс орталыгының мөрі мен колтанбасы/
Сервіс марказининг мухр ва имзоси

Пачатка і подпіс сэрвіснага цэнтра/
Сервіс орталыгының мөрі мен колтанбасы/
Сервіс марказининг мухр ва имзоси

ВУ КЭ ОЭ



D eWALT



423451,	.		.. 112,			(8553) 30-01-01
163071,	.	.. 23				(8182) 27-00-49, 29-35-86
414057,	.		.. 1			(8512) 35-14-46, 35-14-46
414000,	.		.. 34			(960)856-05-11
656010,	.		.. 73			(3852)61-77-12
656067,	.		.. 66			(3852) 45-58-47, 8 (964)603-72-52
308002,	.			.. 133		(4722) 31-82-48, 34-61-29
241035,	.	.. 14				(4832)68-71-75
241037,	.		.. 103			(4832) 41-71-44
182100,	.		.. 16			(81153)3-71-20
690105,	.		.. 46/50,	.. 305		(423)234-57-12
362003,	.	.. 400				(8672) 24-15-73, 51-32-23
600035,	.	.. 4				(4922) 47-42-72
400107,	.	.. 8				(8442)36-40-50
404106,	.		.. 70			(8443)55-00-99
160022,	.	.. 44				(8172) 74-30-63
394026,	.		.. 2			(473) 261-96-35, 261-96-46
427430,	.		.. 17			(950) 171-60-05, 8 (963) 546-22-34
620026,	.		.. 67			(343)251-94-94
620026,	.	.. 3,				(343)219-28-47
620102,	.	.. 93				(343)234-77-55
153000,	.		.. 33			(4932)30-67-00
426006,	.	.. 30				(3412) 93-24-19
426011,	.	.. 28				(3412) 73-95-85
424037,	.		.. 2			(8362) 41-97-70
664035,	.		.. 87			(3952) 77-91-02, 77-93-87
664075,	.	.. 239,	.. 7			(3952) 22-60-29, 22-87-24
420029,	.	.. 34	.. 12			(843) 211-99-01 (02, 03, 04)
420136,	.	.. 25				(843) 525-44-15
420129,	.	.. 125,	.. 3			(843) 205-33-32, 205-33-34
422625,	.			.. 28		(843)225-80-20
422622,	.		.. 9			(843)225-20-80
420136,	.	.. 25,	двигатель			(843) 525-44-15
236001,	.	.. 253				(4012) 59-06-06, 59-06-13
248000,	.	.. 31				(4842) 22-03-65, (920) 617-81-91
650044,	.	.. 12				(3842) 64-01-03, 64-28-00, 64-04-55
610004,	.	.. 54				(8332) 35-80-24, 35-80-25
610035,	.	.. 1				(8332)56-35-63
601916,	.	.. 24				(49232) 4-58-66
156026,	.		.. 41			(4942) 32-59-91, (910) 376-00-10
350059,	.		.. 174			(989) 800-86-32, (918) 977-76-22
660121,	.	.. 15				(3912) 61-98-99, 61-98-95
660022,	.	.. 21	.. 2			(3912) 41-86-40
305001,	.. 1	.. 31				(4712) 73-73-80
305001,	.	.. 13,	.. 3			(4712) 44-60-44
398001,	.	.. 13				(4742) 74-06-96, 35-32-15
455045,	.. 8	.. 7				(3519) 49-26-77
456317,	.	.. 8				(904) 305-83-79
121471,	.	.. 3, 1				(495) 737-81-59, 444-10-70
183038,	.	.. 45				(8152) 47-47-25
423800,	.	.. 300				(906) 118-38-88
603124,	.. 40			.. 19		(831) 274-89-66, 274-89-67
603089,	.	.. 32				(831) 416-78-70, 416-78-80
603086,	.	.. 7				(831) 281-81-91
654005,	.	.. 30 11				(3843) 73-83-17
353920,	.	.. 61				(8617) 63-50-10
630091,	.	.. 52				(3832) 20-00-30
644042,	.	.. 18,	.. 12			(3812) 39-63-36
302030,	.. 3	.. 7				(4862) 54-36-07
302004,	.	.. 25,	.. 5			(4862) 55-60-62, 71-35-65
460050,	.	.. 148/3				(3532) 40-20-30, 27-87-97
462421,	.	.. 211				(3537) 28-15-29
440600,	.	.. 10				(8412) 55-32-27
614064,	.	.. 41				(342) 240-25-39, 240-25-38
180006,	.	.. 33				(8112) 72-45-55, 72-30-56
357500,	.	.. 1				(8793) 38-27-57
357500,	.	.. 35 -				(928) 816-10-75
344004,	.	.. 140				(863) 279-03-05, 8 (938) 160-52-52
390000,	.	.. 33				(4912) 28-20-16, 92-34-72
390037,	.	.. 8				(4912) 32-07-81
443052,	.	.. 25				(846) 955-24-14
443080,	.. 4	.. 66				(846) 342-52-61
190103,	.	.. 187,				(812) 777-0-111, 251-83-39
190013,	.	.. 5/13,	.. 6			(812) 647-35-68
410015,	.	.. 4				(8452) 54-14-18, 94-74-30
410015,	.. 1	.. 11/244				(8452) 72-31-71
142200,	.					(4967) 76-12-80, (926) 617-10-19

295001, 21	(3652) 60-09-36, (978) 735-43-12
299003, 7	(8692) 55-23-34, (978) 018-27-90
164500, 7	(8184) 501-121, (911) 672-17-70
214004, . 2 14	(4812) 32-15-42
354340, 30/2	(8622) 40-20-64, 8-800-100-44-33
354000, . 20 16	(988) 231-81-22
354000, 78/8	8-965-481-13-05
355002, . 50 89	(8652) 55-41-35
453118, 202	(3473) 41-41-19, 23-71-51
392000, 8	(4752) 50-47-67
392000, 12	(4752) 71-15-40
445000, 24	(8482) 51-58-13, 51-54-48
634061, 72	(3822) 52-25-02, 97-95-73
634063, 47, . 1	(3822) 67-95-74
352800, 8	(918) 600-32-42
300041, 57	(4872) 57-03-23, 55-87-21
625026, 143, .	(3452) 31-03-11, 20-55-97
301600, 31	(48731) 6-29-64
670031, 9	(3012) 43-70-54, 43-58-61
432071, 1	(8422) 37-01-46
432017, 12	(8422) 32-21-28
432042, 17	(8422) 37-05-40 . 205
450078, 101	(347) 246-31-86
428000, 8	(8352) 57-39-62
428024, 5	(8352) 63-80-07
454138, 7, . 3	(351) 267-50-01, 267-50-04
162614, 50	(8202) 202-102, . 3
150044, 12	(4852) 37-00-49, 74-81-74
430026, 144	(8342) 23-32-23
170042, 142	(4822) 52-27-87
403873, 111	(84457) 5-27-27
301660, 17	(48762) 7-90-37
4073, 33	38 (044) 581-11-25
49038, 6	38 (056) 770-60-28
83004, 146	38 (062) 381-87-22
79020, 76	38 (0322) 24-72-13, 24-72-51
43024, 11	38 (0332) 29-97-90
65045, 29	38 (0482) 37-61-76
50000, 16	38 (056) 404-03-45
61050, 13	38 (057) 731-97-22, 24, 26
73034, 7	38 (0552) 39-06-90
79035, 135	38 (032) 245-61-77
76002, 10	38 (0342) 71-75-81
49008, 6	38 (056) 791-32-33
0070, 28	(37410) 57-02-31
220049, 13, 8	(017) 280-77-81, 280-76-93
220074, 22, 1	(37517) 251-43-07
050060, 3	(727) 244-64-46
030000, 4	(7132) 53-86-80
010000, 37/1	(7172) 47-81-37
070003, 4/19	(7232) 53-45-44
110000, 35	(7142) 39-25-24
0141, 36	(995 577) 95-55-82
0177, 26	(832) 238-52-38
0167, 3	(995 322) 60-94-49, (995 595) 11-99-72
1029, 11/206	(99412) 514-40-44, 514-40-46

UA

AM

BY

KZ

GE

AZ

DEWALT

: (495) 258 39 81/2/3,

: (044) 507 05 17

<http://www.dewalt.ru>

(), (A)/
(), (/)
(), (/)
/

n nn / nu no n/ nnn /mn ma /au uu u