



Husqvarna®



522iHD60, 522iHD75, 522iHDR60



Зміст

Вступ.....	2	Усунення несправностей.....	17
Безпека.....	4	Транспортування, зберігання й утилізація.....	18
Збирання.....	12	Технічні дані.....	19
Експлуатація.....	13	Зареєстровані товарні знаки.....	20
ТЕХНІЧНЕ ОБСЛУГОВУВАННЯ.....	15	Декларація відповідності.....	21

Вступ

Опис виробу

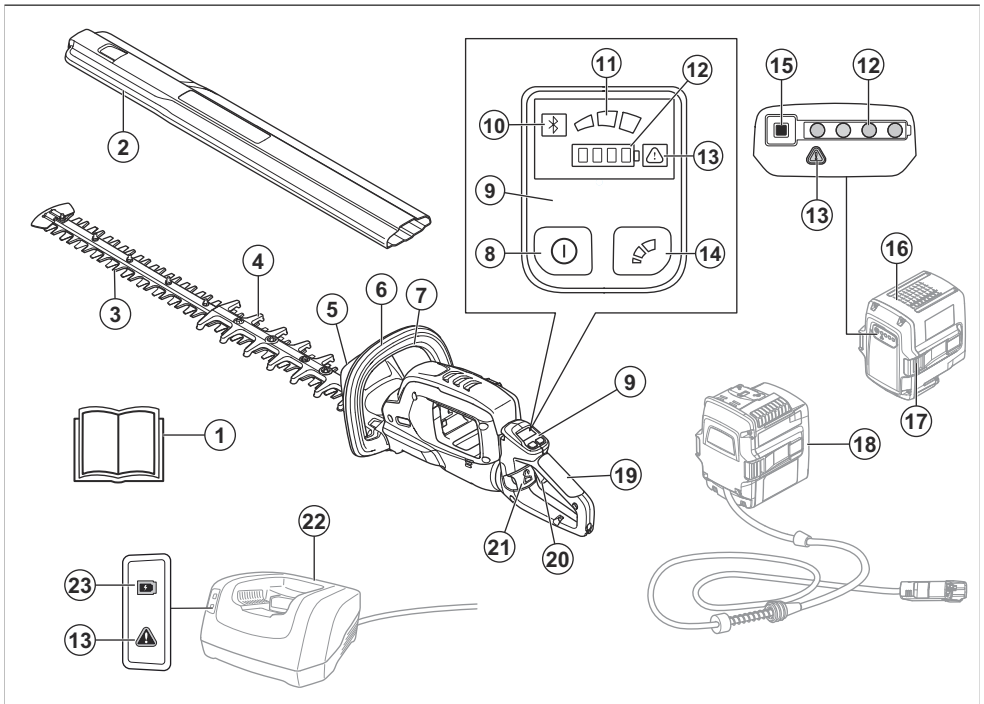
Husqvarna 522iHD60, 522iHD75, 522iHDR60 – це акумуляторні тримери для живоплоту.

Ми постійно працюємо над підвищенням вашої безпеки й ефективності роботи. По додаткову інформацію звертайтеся до свого дилера з обслуговування.

Правильне використання

Цей виріб використовується для зрізання гілок і сучків. Забороняється використовувати продукт для інших завдань.

Огляд виробу



1. Посібник користувача
2. Чохол для транспортування
3. Лезо
4. Кожух ножа
5. Щиток для руки
6. Передня ручка
7. Фіксатор механічного пускового пристрою
8. Кнопка ввімкнення / вимкнення
9. Інтерфейс користувача
10. Індикатор Bluetooth®

11. Індикатор режиму
12. Індикатор стану акумулятора
13. Індикатор попередження
14. Кнопка вибору режиму
15. Кнопка індикатора стану акумулятора
16. Акумулятор
17. Кнопки для виймання акумуляторної батареї
18. Адаптер акумулятора
19. Задня ручка
20. Механічний пусковий пристрій
21. Фіксатор ручки
22. Зарядний пристрій
23. Індикатор заряду

підприємство з переробки електричного та електронного обладнання. (Лише для країн Європи.)



Якщо виріб підтримує бездротову технологію Bluetooth®, то на паспортній таблиці виробу буде вказано символ Bluetooth®. Дивіться розділ *Технологія бездротового зв'язку Bluetooth® на сторінці 13.*



Захищено від бризок води.

Символи на виробі



ПОПЕРЕДЖЕННЯ! Цей виріб може бути небезпечним. Необережне або неправильне використання виробу може призвести до травм або смерті оператора чи сторонніх осіб. Щоб уникнути травмування оператора чи сторонніх осіб, уважно прочитайте всі правила техніки безпеки, наведені в цьому посібнику користувача, і дотримуйтеся них. Перед початком використання виробу уважно прочитайте посібник користувача й переконайтеся, що зрозуміли всі вказівки.



Користуйтеся відповідними засобами захисту очей.



Використовуйте відповідні захисні рукавиці.



Не наближайте руки до леза.



Виріб відповідає належним вимогам директив ЄС.



Цей виріб відповідає вимогам застосованих норм Сполученого Королівства.



Виріб чи пакування не можна утилізувати разом із побутовими відходами. Виріб і пакування слід надіслати на спеціалізоване



Постійний струм.



Рівень випромінювання шуму в навколишнє середовище відповідає Директиві ЄС. Рівень випромінювання шуму виробу вказано в розділі «Технічні дані» й на паспортній таблиці.



Фіксатор для регулювання положення ручки.



Не змащувати.



Обертання редуктора вручну.

ууууwwxxxx

На таблиці з паспортними даними вказано серійний номер, де **уууу** – це рік виготовлення, **ww** – тиждень виготовлення, а **xxxx** – порядковий номер.

Зверніть увагу: Інші позначення на виробі відповідають вимогам сертифікації для певних ринків.

Відповідальність за якість продукції

Згідно із законом про відповідальність за якість продукції ми не несемо відповідальності за будь-які пошкодження, спричинені роботою наших виробів, якщо:

- виріб було неправильно відремонтовано;
- виріб було відремонтовано із використанням деталей, виготовлених не виробником або не затверджених ним;

- виріб обладнано аксесуаром, виготовленим не виробником або не затвердженим ним;

- виріб було відремонтовано в неавторизованому сервісному центрі або неавторизованою компанією;

Безпека

Визначення щодо безпеки

Попередження, застереження й примітки служать для наголошення на особливо важливих положеннях посібника.



ПОПЕРЕДЖЕННЯ: Вказує на те, що в разі порушення інструкцій, наведених у цьому посібнику, існує небезпека поранення або смерті оператора чи інших осіб, що знаходяться поруч.



УВАГА: Вказує на те, що в разі порушення інструкцій, наведених у цьому посібнику, існує небезпека пошкодження виробу, інших матеріалів або навколишніх об'єктів.

Зверніть увагу: Використовується для надання додаткової інформації щодо певної ситуації.

Загальні правила безпеки при роботі з електроінструментами



ПОПЕРЕДЖЕННЯ: Прочитайте всі попередження та всі інструкції. Недотримання попереджень та інструкцій може призвести до ураження електричним струмом, пожежі та/або серйозних травм.

Зверніть увагу: Збережіть усі попереджувальні знаки й інструкції для звернення до них у майбутньому. Терміном «електроінструмент» у попередженнях позначається ваш електроінструмент, який працює від електромережі (з кабелем), або акумуляторний (безпроводний) електроінструмент.

Безпека в робочій зоні

- **Забезпечуйте порядок та добре освітлення в робочій зоні.** Безлад і погане освітлення сприяють нещасним випадкам.
- **Не використовуйте електроінструмент у вибухонебезпечному середовищі, наприклад, у присутності вогненебезпечних рідин, газів або пилу.** Електроінструменти утворюють іскри, які можуть запалити пил або випари.

- **Не підпускайте до себе дітей та сторонніх осіб, коли працюєте з електроінструментом.** Ви можете відволіктися та втратити контроль.

Електробезпека

- **Вилки інструментів повинні підходити до розетки.** У жодному разі не змінюйте вилку будь-яким чином. Під час роботи із заземленими електроінструментами не використовуйте будь-які перехідники. Незмінні вилки та відповідні розетки зменшують ризик враження електричним струмом.
- **Уникайте тілесного контакту із заземленими поверхнями, такими як труби, радіатори, кухонні плити та холодильники.** Існує підвищений ризик враження електричними струмом, якщо ваше тіло заземлене.
- **Захищайте інструмент від дощу та вологи.** Потраплення води в інструмент збільшує загрозу ураження електричним струмом.
- **Використовуйте кабель лише за призначенням.** Ніколи не використовуйте кабель для перенесення чи перетягування предметів і не тягніть за нього, щоб вийняти вилку з розетки. Тримайте кабель подалі від джерела тепла, мастила, гострих країв або рухомих деталей. Пошкоджений чи заплутаний кабель збільшує ризик враження електричним струмом.
- **Під час експлуатації електроінструмента надворі використовуйте подовжувальний кабель, що підходить для застосування надворі.** Використання кабелю, який підходить для застосування надворі, зменшує ризик враження електричним струмом.
- **Якщо застосування електроінструменту у вологому середовищі є обов'язковим, використовуйте джерело живлення, обладнане пристроєм захисного відключення (ПЗВ).** Використання ПЗВ знижує ризик ураження електричним струмом.

Особиста безпека

- **Будьте пильними, слідуйте за тим, що робите та дотримуйтеся правил здорового глузду під час експлуатації електроінструмента.** Не використовуйте електроінструмент, коли ви стомлені або перебуваєте під впливом наркотиків, алкоголю або лікарських засобів. Втрата уваги на мить під час експлуатації електроінструмента може призвести до серйозної травми.
- **Використовуйте засоби індивідуального захисту.** Обов'язково необхідно користуватися засобами захисту для очей. Захисне спорядження,

наприклад респіратор, черевики з нековзною підошвою, каска або захисні навушники за використання у відповідних умовах зменшують ризик травмування.

- **Запобігайте випадковому запуску. Переконайтеся в тому, що вимикач перебуває у вимкненому положенні, перш ніж підключати інструмент до джерела живлення й / або акумуляторного блока, піднімати або переносити його.** Не переносьте електроінструменти, тримаючи палець на вимикачі, і не пускайте напругу на електроінструменти, які увімкнено. Це може призвести до нещасних випадків.
- **Перед вмиканням інструмента приборіть будь-які регульовальні або гайкові ключі.** Якщо залишити на обертальній частині гайковий ключ або гайковий вороток, це може призвести до травм.
- **Не тягніться. Завжди стійте твердо на ногах, підтримуйте баланс.** Це дозволить краще контролювати електроінструмент у несподіваних ситуаціях.
- **Одягайтеся правильно. Не вдягайте просторий широкий одяг, не надягайте на себе ювелірні вироби.** Тримайте волосся й одяг подалі від рухомих частин. Просторий широкий одяг, ювелірні вироби або довге волосся можуть потрапити в рухомі деталі.
- **У разі наявності обладнання з видалення й збору пилу переконайтеся в тому, що воно під'єднано та використовується правильно.** Використання обладнання для збору пилу зменшує ризики, поєднані з пилом.
- **Досвід роботи, отриманий під час регулярного використання цього інструмента, не має бути підставою для самовпевненості під час експлуатації виробу й ігнорування правил техніки безпеки.** Необережні дії можуть миттєво призвести до тяжких травм.
- Рівень вібрації при експлуатації електроінструмента може відрізнитися від заявленого загального значення залежно від способу використання інструмента. Оператори повинні визначити належні заходи безпеки, виходячи з оцінки небезпек у реальних умовах експлуатації (з урахуванням всіх етапів робочого циклу - у тому числі, коли інструмент вимкнений або працює без навантаження (на додаток до часу роботи після запуску курком)).

Експлуатація та догляд за електроінструментом

- **Не прикладайте силу до електроінструмента. Вибирайте електроінструмент, що підходить для ваших потреб.** Електроінструмент краще, безпечніше та швидше виконає ту роботу, для якої він призначений.
- **Не використовуйте електроінструмент, якщо вимикач не працює.** Будь-який електроінструмент, яким неможливо керувати за

допомогою вимикача, є небезпечним та підлягає ремонту.

- **Перед тим як виконувати будь-які налаштування, замінювати приладдя або залишати інструмент на зберігання, витягніть штекер із розетки живлення й / або знімний акумуляторний блок з електроінструмента.** Такі запобіжні заходи зменшують ризик ненавмисного запуску електроінструмента.
- **Вимкнені електроінструменти зберігайте в недоступному для дітей місці й не дозволяйте користуватися ними особам, які не ознайомилися з роботою електроінструмента або з цією інструкцією.** Електричні інструменти становлять небезпеку в руках невідготовлених користувачів.
- **Виконуйте технічне обслуговування електроінструментів і приладдя. Перевіряйте електроінструмент на предмет зміщення чи вигину рухомих деталей, поломок деталей та будь-якого іншого стану, що може негативно позначитися на його роботі. У разі пошкодження відремонтуйте електроінструмент, перш ніж користуватися ним.** Багато нещасних випадків виникають унаслідок недостатнього технічного обслуговування електричних інструментів.
- **Підтримуйте різальні елементи нагостреними й чистими.** Різальні елементи, що добре обслуговуються та мають гострі різальні кромки, будуть легше керуватися та з меншою імовірністю будуть заклинаті.
- **Використовуйте електроінструмент, приладдя та різці у відповідності з цією інструкцією, враховуючи умови та характер роботи, яку потрібно виконати.** Використання електроінструмента для виконання непередбачених операцій може призвести до небезпечної ситуації.
- **Рукоятки та поверхні для тримання мають бути сухими, чистими й знежиреними.** Неможливо надійно тримати інструмент за слизькі рукоятки чи інші поверхні або керувати ним у непередбачених ситуаціях.

Використання інструментів з акумуляторною батареєю та догляд за ними

- **Заряджати акумулятор треба виключно за допомогою заряджального пристрою, зазначеного виробником.** Використання заряджального пристрою, призначеного для роботи з акумуляторами одного типу, з акумуляторами іншого типу може призвести до пожежі.
- **Використовуйте електроінструмент лише з призначеними для нього батареями.** Використання акумуляторних батарей інших типів може призвести до травмування чи пожежі.
- **Якщо акумуляторний блок не використовується, слід тримати його подалі від металевих предметів, таких як скріпки, монети, ключі, цвяхи,**

гвинти й інші дрібні металеві предмети, які можуть з'єднати один контакт батареї з іншим. Замикання контактів акумулятора може призвести до опіків або пожежі.

- У разі неправильного застосування з акумулятора може випліскуватися рідина; уникайте контакту з нею. При випадковому контакті промийте місце контакту водою. В разі потрапляння рідини в очі на додаток до їхнього інтенсивного промивання зверніться по медичну допомогу. Рідина з акумуляторної батареї може викликати подразнення та опіки.
- Не використовуйте пошкоджений чи змінений акумуляторний блок або інструмент. Із пошкодженими чи видозміненими батареями може статися непередбачуване: вони можуть зайнятися, вибухнути або створити інший ризик травмування оператора.
- Захищайте акумуляторний блок та інструмент від вогню й надмірних температур. Під впливом вогню або температури понад 130 °C (265 °F) вони можуть вибухнути.
- Дотримуйтеся всіх інструкцій із заряджання й не заряджайте акумуляторний блок чи інструмент поза межами діапазону температур, зазначеного в інструкціях. Неналежне заряджання, зокрема за температури поза межами зазначеного діапазону, може пошкодити акумулятор і підвищує ризик займання.

Обслуговування

- Сервісне обслуговування електроінструмента повинен виконувати кваліфікований майстер із використанням лише ідентичних запасних частин. Це гарантуватиме підтримання безпечної роботи електроінструмента.
- За жодних умов не виконуйте технічне обслуговування пошкоджених акумуляторних блоків. Технічне обслуговування акумуляторних блоків мають виконувати лише спеціалісти виробника або вповноваженого постачальника послуг.

Загальні правила безпеки під час роботи з тримером для живоплоту.

- Тримайте лезо подалі від себе. Не прибирайте зрізаний матеріал та не тримайте матеріал для зрізання, коли леза рухаються. Після переведення вимикача у вимкнене положення леза продовжують рухатися. Втрата уваги під час експлуатації тримера для живоплоту може призвести до серйозної травми.
- Переносьте тример для живоплоту за ручку та із зупиненим лезом і стежте за тим, щоб не ввімкнувся вимикач живлення. Правильне перенесення тримера для живоплоту знижує ризик ненавмисного запуску пристрою та травмування лезами.
- Під час транспортування або зберігання тримера для живоплоту завжди надягайте кожух на лезо.

Належне поводження з тримером для живоплоту знизить ризик травмування лезами.

- Під час видалення застряглих обрізків або обслуговування пристрою всі вимикачі електроживлення повинні бути у вимкненому положенні, а акумуляторний блок має бути знято або від'єднано. Несподіваний запуск тримера для живоплоту під час видалення застряглих обрізків чи обслуговування може призвести до тяжких травм.
- Під час видалення застряглих обрізків або обслуговування пристрою всі вимикачі електроживлення повинні бути у вимкненому положенні, а пристрій блокування в заблокованому положенні. Несподіваний запуск тримера для живоплоту під час видалення застряглих обрізків чи обслуговування може призвести до тяжких травм.
- Тримайте тример для живоплоту тільки за призначені для цього ізольовані поверхні, оскільки лезо може торкатися прихованої проводки. Леза, які торкаються кабелів під напругою, можуть проводити напругу до відкритих металевих деталей тримера, що може призвести до ураження оператора струмом.
- Тримайте всі силові кабелі подалі від зони різання. Під час роботи можна не помітити силові кабелі в кущах і випадково перерізати їх лезом.
- Не використовуйте тример для живоплоту за складних погодних умов, особливо під час грози. Недотримання цієї вимоги підвищує ризик ураження блискавкою.

Загальні правила техніки безпеки



ПОПЕРЕДЖЕННЯ: Перш ніж розпочати використання виробу, уважно прочитайте наведені нижче попередження.

- Виймайте акумулятор, щоб уникнути випадкового вмикання виробу.
- У разі неправильного або недбалого використання цей виріб може становити небезпеку. Він може спричинити серйозні травми або загибель оператора чи сторонніх осіб.
- Не використовуйте виріб у разі зміни його початкових технічних характеристик. Не замінюйте деталі виробу без дозволу виробника. Використовуйте лише сертифіковані виробником деталі. Неправильне технічне обслуговування може призвести до травм або смерті.
- Перевірте виріб перед використанням. Див. Дії перед початком роботи з виробом на сторінці 13 і ТЕХНІЧНЕ ОБСЛУГОВУВАННЯ на сторінці 15. Не використовуйте виріб, який пошкоджений або не працює належним чином. Вживайте заходи техніки безпеки та дотримуйтеся вказівок із технічного обслуговування, наведених у цьому посібнику.

- Необхідно наглядати за дітьми, щоб вони не гралися з цим виробом. Ніколи не дозволяйте дітям або непідготовленим людям використовувати виріб і / або акумулятор чи здійснювати його технічне обслуговування. Вік користувача може регламентуватися місцевими законами.
- Зберігайте виріб у закритому приміщенні, куди не матимуть доступу діти й особи без належної підготовки.
- Зберігайте акумулятор у недосяжному для дітей місці.
- За жодних обставин не змінюйте конструкцію виробу без дозволу виробника. Використовуйте лише оригінальні приладдя. Застосування недозволених модифікацій чи приладдя може призвести до тяжкої чи смертельної травми користувача чи інших осіб.
- Несправні леза збільшують ризик нещасних випадків.
- Не дозволяйте дітям використовувати виріб чи перебувати біля нього. Оскільки виріб запустити не важко, діти можуть це зробити, якщо залишити їх без нагляду. Це може означати ризик тяжкої травми. Якщо виріб знаходиться без нагляду, слід від'єднувати акумулятор.
- Подбайте, щоб під час роботи в радіусі 15 метрів навколо не було людей і тварин. Коли в одному місці працюють декілька користувачів, безпечна відстань між ними має становити принаймні 15 метрів. Інакше існує ризик серйозного травмування. Якщо хтось підійде, негайно вимкніть пристрій. Ніколи не повертайте виріб, не перевіривши, чи не стоїть хтось за спиною.
- Переконайтеся, що люди, тварини чи будь-що інше не перешкоджатиме вам під час використання виробом і не постраждають від різальної насадки або предметів, які можуть відскочити від неї. Не користуйтеся виробом, якщо в разі нещасного випадку немає можливості покликати когось на допомогу.

Зверніть увагу: Дотримуйтеся вимог державних чи місцевих норм, що стосуються поводження з пристроєм.

Правила техніки безпеки під час використання виробу



ПОПЕРЕДЖЕННЯ: Перш ніж розпочати використання виробу, уважно прочитайте наведені нижче попередження.

- Якщо виникне ситуація, коли ви не певні щодо своїх подальших дій, слід спитати поради у фахівця. Зв'яжіться з продавцем або центром обслуговування. Намагайтеся не робити того, що, на вашу думку, ви зробите не в змозі.
- У жодному разі не користуйтеся виробом, якщо ви втомлені, перебуваєте під впливом алкоголю, наркотиків, лікарських засобів чи будь-яких інших речовин, що можуть вплинути на ваш зір, зосередженість, свідомість чи координацію рухів.
- Тримайте лезо подалі від себе. Не прибирайте зрізаний матеріал та не тримайте матеріал для зрізання, коли леза рухаються. Після переведення вимикача у вимкнене положення леза продовжують рухатися. Втрата уваги під час експлуатації тримера для живоплоту може призвести до серйозної травми.
- Робота за несприятливих погодних умов утомлює і часто створює додаткову небезпеку. Не рекомендовано використовувати виріб у дуже погану погоду, наприклад у густий туман, під час зливи, сильного вітру чи холоду, коли існує ризик блискавки тощо, адже це створює додаткову небезпеку.
- Не використовуйте тример для живоплоту за складних погодних умов, особливо під час грози. Недотримання цієї вимоги підвищує ризик ураження блискавкою.
- Завжди перевіряйте робочу зону. Приберіть усе сміття на кшталт каміння, розбитого скла, цвяхів, сталевих дротів, мотузок тощо, які можуть відскочити чи намотатися на різальну насадку.
- Переконайтеся, що ви можете безпечно стояти й рухатися. Перевірте, чи немає навколо можливих перешкод (коріння, каміння, гілок, ровів тощо) на випадок, якщо треба буде різко переміститися. Будьте дуже уважні, працюючи на схилах.
- Завжди зберігайте рівновагу й стійке положення. Не тягніться.
- Тримайте тример для живоплоту тільки за призначені для цього ізольовані поверхні, оскільки лезо може торкатися прихованої проводки. Меза, які торкаються кабелів під напругою, можуть проводити напругу до відкритих металевих деталей тримера, що може призвести до ураження оператора струмом.
- Тримайте всі силові кабелі подалі від зони різання. Під час роботи можна не помітити силові кабелі в кущах і випадково перерізати їх лезом.
- Перш ніж перейти в інше місце, вимикайте виріб. Коли виріб не використовується, установлюйте на нього чохол для транспортування.
- Не кладіть виріб на землю, якщо ви не вимкнули його й не витягли з нього акумулятор. Не залишайте виріб без нагляду, якщо він увімкнений.
- Переносьте тример для живоплоту за ручку та із зупиненим лезом і стежте за тим, щоб не ввімкнувся вимикач живлення. Правильне перенесення тримера для живоплоту знижує ризик ненавмисного запуску пристрою та травмування лезами.
- Під час транспортування або зберігання тримера для живоплоту завжди надягайте кожух на лезо.

Належне поводження з тримером для живоплоту знизить ризик травмування лезами.

- Переконайтеся, що під час увімкнення виробу одяг або частини тіла не торкаються різальної насадки.
- Під час видалення застряглих обрізків або обслуговування пристрою всі вимикачі електроживлення повинні бути у вимкненому положенні, а акумуляторний блок має бути знято або від'єднано. Несподіваний запуск тримера для живоплоту під час видалення застряглих обрізків чи обслуговування може призвести до тяжких травм.

Зверніть увагу: Наведене вище попередження не застосовується до машин із вбудованими акумуляторами.

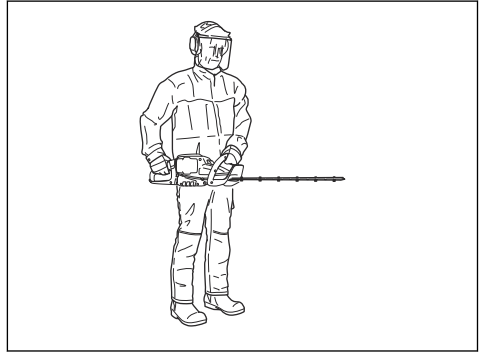
- Під час видалення застряглих обрізків або обслуговування пристрою всі вимикачі електроживлення повинні бути у вимкненому положенні, а пристрій блокування в заблокованому положенні. Несподіваний запуск тримера для живоплоту під час видалення застряглих обрізків чи обслуговування може призвести до тяжких травм.

Зверніть увагу: Наведене вище попередження не стосується машин зі знімними та роздільними акумуляторними блоками.

- Якщо під час експлуатації виробу щось застрягне в лезах, зупиніть його й вимкніть живлення. Переконайтеся, що різальна насадка повністю зупинилася. Виймайте акумулятор перед очищенням, оглядом чи ремонтом виробу та / або лез.
- Тримайте руки й ноги на безпечній відстані від різальної насадки, доки вона повністю не зупиниться після вимкнення виробу.
- Бережіться пнів і гілок, які можуть відлітати під час різання. Не косіть занадто близько до землі, якщо існує ризик відскакування каміння й інших предметів.
- Остерігайтеся предметів, що відскакують. Завжди користуйтеся засобами захисту очей затвердженого зразка. Ніколи не нахилийтеся через захисний кожух різальної насадки. Каміння, сміття тощо може відскакочити й потрапити в очі, спричинивши сліпоту чи тяжку травму.
- Працюючи в захисних навушниках, прислухайтеся до попереджувальних сигналів і окликів. Коли виріб зупиниться, одразу зніміть захисні навушники.
- Ніколи не працюйте на драбині, табуреті та в іншому піднятому положенні, яке не є достатньо надійним.
- Рукоятки та поверхні для тримання мають бути сухими, чистими й знежиреними. Неможливо надійно тримати інструмент за слизькі рукоятки

чи інші поверхні або керувати ним у непередбачених ситуаціях.

- Тримайте виріб обома руками. Тримайте виріб збоку від тулуба.



Засоби індивідуального захисту



ПОПЕРЕДЖЕННЯ: Перш ніж розпочати використання виробу, уважно прочитайте наведені нижче попередження.

- Під час роботи з виробом завжди використовуйте сертифіковані засоби індивідуального захисту. Засоби індивідуального захисту не можуть повністю усунути небезпеку травмування, але в разі нещасного випадку знизять ступінь тяжкості травми. Дозвольте дилеру допомогти вам із вибором підходящого обладнання.
- Надягайте захисний шолом у місцях, де є небезпека падіння предметів.
- Тривала робота в умовах сильного шуму може призвести до порушень слуху. Загалом акумуляторні вироби відносно тихі, однак поєднання рівня шуму та тривалого використання може призвести до погіршення слуху. У разі тривалого використання виробу компанія Husqvarna рекомендує операторам використовувати захисні навушники. Оператори, які використовують виріб довго та постійно, повинні регулярно перевіряти свій слух.



ПОПЕРЕДЖЕННЯ: Захисні навушники обмежують здатність чути звуки й попереджувальні сигнали.

- Користуйтеся відповідними засобами захисту очей. У разі використання захисної маски необхідно додатково вдягати схвалені захисні окуляри. Схвалені захисні окуляри повинні відповідати стандарту ANSI Z87.1 в США чи EN 166 у країнах ЄС.

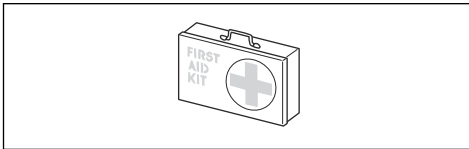
- Для захисту обличчя використовуйте маску. Для захисту очей маски недостатньо.



- За потреби використовуйте рукавиці, наприклад якщо необхідно приєднати, оглянути або почистити різальне обладнання.
- Використовуйте міцні черевики або чоботи з нековзною підошвою.
- Використовуйте одяг, виготовлений із міцної тканини. Завжди використовуйте довгі штани з міцної тканини й сорочку з довгими рукавами. Уникайте надто просторого одягу, який може зачепитися за сучки або гілки. Не надягайте на час роботи прикраси, короткі штани, сандалії, а також не ходіть босоніж. Заколюйте волосся вище рівня плечей.



- Тримайте під рукою аптечку.



Запобіжне обладнання на виробі



ПОПЕРЕДЖЕННЯ: Перш ніж розпочати використання виробу, уважно прочитайте наведені нижче попередження.

У цьому розділі описано засоби безпеки виробу, його призначення, а також порядок виконання перевірок і технічного обслуговування, необхідний для забезпечення його правильною роботою. Див. інструкції в розділі *Огляд виробу на сторінці 2* щодо розташування цих деталей на виробі.

Термін служби виробу може зменшитись, а небезпека виникнення нещасних випадків збільшиться, якщо його технічне обслуговування виконується неправильно або якщо обслуговування та / або ремонт виконуються непрофесійно. Для отримання додаткової інформації зверніться до найближчого сервісного дилера.



ПОПЕРЕДЖЕННЯ:

Не використовуйте виріб із пошкодженими елементами захисту. Захисне обладнання виробу потрібно перевіряти й здійснювати його технічне обслуговування згідно з указівками, поданими в цьому розділі. Якщо виріб не відповідає хоча б одній із вимог перевірки, зверніться до центру обслуговування для ремонту.

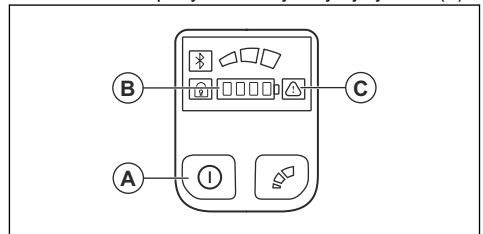


УВАГА:

Щоб проводити обслуговування та роботи з ремонту, потрібно мати спеціальну підготовку. Це особливо стосується захисного обладнання інструмента. Якщо інструмент не відповідає принаймні одній із вимог перевірки, що наведені нижче, зверніться до працівника центру обслуговування. Купуючи будь-який наш виріб, ви отримуєте гарантію на професійний ремонт та обслуговування. Якщо продавець, у якого ви купуєте інструмент, не надає послуг з обслуговування, дізнайтеся в нього, де знаходиться найближчий центр обслуговування.

Перевірка інтерфейсу користувача

1. Натисніть і тримуйте кнопку запуску/зупинки (A).

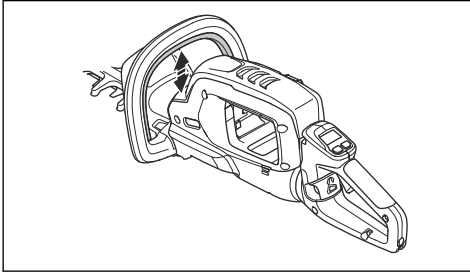


- a) Коли світлодіодний індикатор (B) горить, це означає, що виріб увімкнено.
 - b) Коли світлодіодний індикатор (B) не горить, це означає, що виріб вимкнено.
2. Якщо попереджувальний індикатор (C) горить або блимає, дивіться розділ **ТЕХНІЧНЕ ОБСЛУГОВУВАННЯ** на сторінці 15.

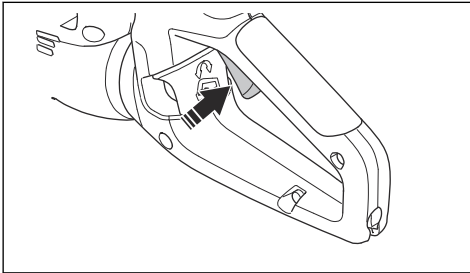
Перевірка механічного пускового пристрою та його фіксатора

1. Запустіть виріб – див. розділ *Запуск виробу на сторінці 14*.

- Зсуньте фіксатор механічного пускового пристрою вгору.



- Потім зсуньте механічний пусковий пристрій угору й подайте максимальну потужність.



- Відпустіть механічний пусковий пристрій і переконайтеся, що зворотна пружина працює правильно. Лезо має зупинитися менш ніж за 1 секунду.
- Зупиніть виріб.
- Виконайте кроки 1 і 2.
- Відпустіть фіксатор механічного пускового пристрою й переконайтеся, що зворотна пружина фіксатора механічного пускового пристрою працює правильно. Лезо має зупинитися менш ніж за 1 секунду.

Перевірка захисту руки

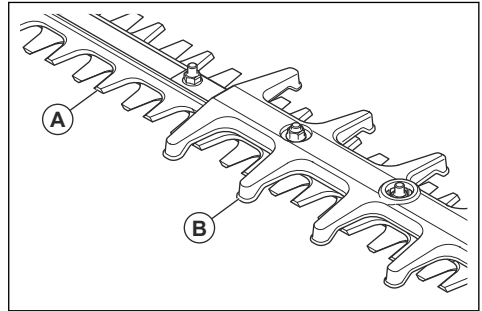
Захист руки запобігає випадковому контакту з лезами.

- Зупиніть виріб.
- Вийміть акумулятор.
- Переконайтеся в тому, що захист руки встановлено правильно.
- Огляньте захист руки на наявність пошкоджень.

Перевірка лез і кожуха ножа

- Зупиніть виріб.
- Вийміть акумулятор.
- Надягніть захисні рукавиці.

- Переконайтеся, що на лезах (A) і кожусі лез (B) відсутні пошкодження й викривлення. Замініть леза й кожухи ножа, якщо вони пошкоджені або зігнуті.



Заходи безпеки під час роботи з акумуляторами



ПОПЕРЕДЖЕННЯ: Перш ніж розпочати використання виробу, уважно прочитайте наведені нижче попередження.

- Не використовуйте пошкоджені чи змінений акумуляторний блок або інструмент. Пошкоджені або змінені акумулятори можуть вести себе непередбачувано: вони можуть зайнятися, вибухнути або іншим чином травмувати оператора.
- Бережіть акумуляторний блок та інструмент від вогню й надмірних температур. Під впливом вогню або температури понад 130 °C пристрій чи акумуляторний блок можуть вибухнути.

Зверніть увагу: Еквівалентом зазначеної вище температури 130 °C у градусах Фаренгейта є 265 °F.

- Дотримуйтеся всіх інструкцій із заряджання та не заряджайте акумуляторний блок чи інструмент поза межами діапазону температур, зазначеного в інструкціях. Неправильне заряджання або заряджання поза межами зазначеного температурного діапазону може пошкодити акумулятор і підвищує ризик займання.
- Використовуйте лише акумулятори BLi. Дивіться розділ *Схвалені акумулятори на сторінці 20*. Акумулятор програмно закодований.
- Використовуйте акумулятор BLi лише для живлення відповідних виробів Husqvarna. Щоб уникнути травмування, заборонено використовувати акумулятор як джерело живлення для інших приладів.
- Небезпека враження електричним струмом. Заборонено під'єднувати клеми акумулятора до ключів, монет, гвинтів або інших металевих

предметів. Це може призвести до короткого замикання в акумуляторі.

- Не використовуйте одноразові акумулятори.
- Заборонено вставляти предмети у вентиляційні отвори акумулятора.
- Тримайте акумулятор подалі від прямих сонячних променів, джерел тепла й відкритого вогню. Акумулятор може призвести до опіків та/або хімічних опіків.
- Бережіть акумулятор від дощу та вологи.
- Захищайте акумулятор від впливу мікрохвиль чи високого тиску.
- Заборонено розбирати чи ламати акумулятор.
- У разі витікання рідини з акумулятора стежте, щоб вона не потрапила на тіло чи в очі. Якщо рідина потрапила на шкіру, промийте уражену ділянку великою кількістю води з милом та зверніться по медичну допомогу. Якщо рідина потрапила в очі, не слід їх терти; натомість промивайте їх водою протягом щонайменше 15 хвилин та зверніться по медичну допомогу.
- Акумулятор можна використовувати за температури від -10°C до 40°C .
- Заборонено мити батарею чи заряджальний пристрій водою. Дивіться розділ *Чищення виробу, акумулятора й зарядного пристрою на сторінці 16*.
- Не використовуйте несправний чи пошкоджений акумулятор.
- Зберігайте акумулятори подалі від металевих предметів на кшталт цвяхів, гвинтів чи ювелірних виробів.
- Тримайте акумулятор подалі від дітей.

Заходи безпеки під час роботи із зарядним пристроєм



ПОПЕРЕДЖЕННЯ: Перш ніж розпочати використання виробу, уважно прочитайте наведені нижче попередження.

- Не використовуйте пошкоджені чи змінений акумуляторний блок або інструмент. Пошкоджені або змінені акумулятори можуть вести себе непередбачувано: вони можуть зайнятися, вибухнути або іншим чином травмувати оператора.
- Бережіть акумуляторний блок та інструмент від вогню й надмірних температур. Під впливом вогню або температури понад 130°C пристрій чи акумуляторний блок можуть вибухнути.

Зверніть увагу: Еквівалентом зазначеної вище температури 130°C у градусах Фаренгейта є 265°F .

- Дотримуйтеся всіх інструкцій із заряджання та не заряджайте акумуляторний блок чи інструмент

поза межами діапазону температур, зазначеного в інструкціях. Неправильне заряджання або заряджання поза межами зазначеного температурного діапазону може пошкодити акумулятор і підвищує ризик займання.

- Через недотримання правил техніки безпеки може виникнути ризик ураження електричним струмом або короткого замикання.
- Використовуйте тільки непошкоджені сертифіковані електричні розетки із заземленням.
- Заборонено використовувати будь-які інші зарядні пристрої, окрім того, що йде в комплекті до виробу. Для заряджання змінних акумуляторів Husqvarna BLi використовуйте лише зарядні пристрої Husqvarna QC.
- Заборонено розбирати зарядний пристрій.
- Не використовуйте зарядний пристрій із ознаками пошкодження.
- Заборонено підіймати зарядний пристрій, тримаючи його за шнур живлення. Щоб від'єднати зарядний пристрій від настінної розетки, витягніть штепсельну вилку. У жодному разі не тягніть за шнур живлення.
- Пильнуйте, щоб усі кабелі та подовжувальні шнури були якомога далі від води, мастил і гострих кутів. Переконайтеся, що кабель не здавлено дверима, огорожею або іншими предметами.
- Заборонено використовувати зарядний пристрій поблизу легкозаймистих або корозійних матеріалів. Переконайтеся в тому, що зарядний пристрій нічим не накритий. При появі диму чи вогню витягніть штепсель зарядного пристрою з розетки.
- Заряджати акумулятор слід тільки в добре провітрюваних приміщеннях та подалі від сонячного світла. Не заряджайте акумулятор надворі. Не заряджайте акумулятор у вологому середовищі.
- Використовуйте зарядний пристрій лише в приміщеннях із температурою від 5°C (41°F) до 40°C (104°F). Використовуйте зарядний пристрій лише в сухому приміщенні з належною вентиляцією, в якому немає пилу.
- Забороняється вставляти предмети у вентиляційні отвори зарядного пристрою.
- Заборонено з'єднувати контакти зарядного пристрою металевими предметами, оскільки це може призвести до короткого замикання.
- Використовуйте справні розетки відповідного типу.
- Використовуйте лише подовжувальні шнури з трьома дротами, призначені для застосування надворі, які мають заземлені штепсельні вилки з трьома контактами, і розетки із заземленням, які підходять для штепсельної вилки приладу.

Правила техніки безпеки під час обслуговування



ПОПЕРЕДЖЕННЯ: Перш ніж розпочати технічне обслуговування виробу, уважно прочитайте наведені нижче попередження.

- Перед технічним обслуговуванням, іншими перевітками чи монтажем виробу необхідно виймати акумулятор.
- За жодних умов не виконуйте технічне обслуговування пошкоджених акумуляторних блоків. Технічне обслуговування акумуляторних блоків мають виконувати лише спеціалісти виробника або повноваженого постачальника послуг.
- Оператор має виконувати лише ті види технічного обслуговування, що описані в цьому посібнику користувача. Якщо необхідно виконати складніші роботи з технічного обслуговування, слід звернутися до сервісного дилера.
- Заборонено мити батарею чи заряджальний пристрій водою. Використання сильнодіючих мийних засобів може призвести до пошкодження пластику.
- Відсутність технічного обслуговування зменшує термін служби виробу й підвищує вірогідність виникнення нещасних випадків.
- Для виконання робіт з обслуговування й ремонту, особливо в разі роботи із захисними пристроями виробу, необхідна спеціальна підготовка. Якщо після технічного обслуговування виріб не пройде частину перевірок, наведених у цьому посібнику користувача, зверніться до свого сервісного дилера. Ми гарантуємо можливість професійного ремонту й обслуговування вашого виробу.
- Зубці лева мають бути правильно нагострені. Дотримуйтеся наших рекомендацій. Прочитайте інструкції на упаковці лева.
- Використовуйте лише оригінальні запасні частини.
- Під час роботи з різальною насадкою завжди будьте в міцних рукавицях. Лева дуже гострі й можуть легко завдати травм.

Збирання

Вступ



ПОПЕРЕДЖЕННЯ: Перед збиранням виробу уважно прочитайте розділ про правила техніки безпеки.

Підключення зарядного пристрою

1. Зарядний пристрій слід приєднувати лише до джерел електроживлення з напругою та частотою, вказаними на табличці з паспортними даними.
2. Під'єднайте штепсель лише до належним чином заземленої розетки. Світлодіод зарядного пристрою блимне один раз зеленим кольором.

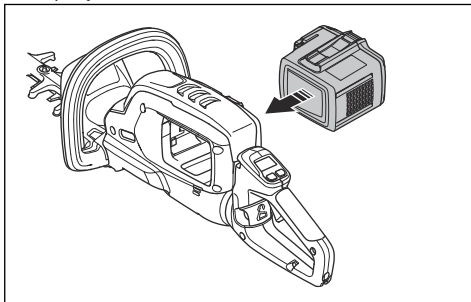
Зверніть увагу: Акумулятор не заряджатиметься, якщо його температура перевищуватиме 50 °C / 122 °F. Якщо температура акумулятора становитиме більше 50 °C / 122 °F, зарядний пристрій почне його охолоджувати.

Установлення акумулятора



ПОПЕРЕДЖЕННЯ: Установлюйте у виріб лише оригінальні акумулятори Husqvarna.

1. Повністю зарядіть акумулятор.
2. Вставте акумулятор у тримач акумулятора виробу.



- a) Переконайтеся, що акумулятор вставлено правильно. Якщо акумулятор не вставляється в тримач легко, ви встановлюєте його неправильно.
- b) Переконайтеся, що акумулятор зафіксовано. Якщо ви почули клацання, акумулятор зафіксовано.

Інформація про акумулятор

Інформацію щодо використання акумулятора див. у посібнику користувача до нього.

Експлуатація

Вступ



ПОПЕРЕДЖЕННЯ: Перед використанням виробу уважно прочитайте розділ про правила техніки безпеки.

Husqvarna Connect

Husqvarna Connect є безкоштовною програмою для мобільного пристрою. У програмі Husqvarna Connect доступна низка розширених функцій для користування Husqvarna.

- розширена інформація про виріб;
- відомості про деталі й обслуговування виробу, а також довідкова інформація.

Технологія бездротового зв'язку Bluetooth®

Вироби, оснащені технологією бездротового зв'язку Bluetooth®, можна підключати до мобільних пристроїв і користуватися додатковими функціями Husqvarna Connect.

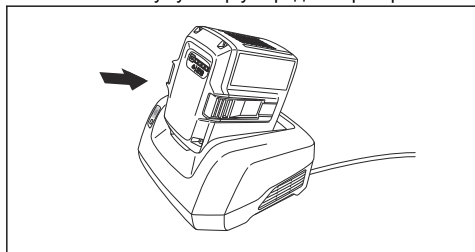
Символ технології бездротового зв'язку *Bluetooth®* з'являється, коли ваш мобільний пристрій підключено до виробу.



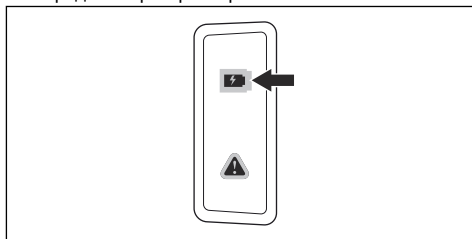
Зарядка акумулятора

Зверніть увагу: Перед першим використанням акумулятор необхідно зарядити. Новий акумулятор заряджений лише на 30 %.

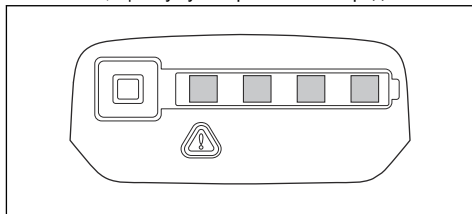
1. Переконайтеся, що акумулятор сухий.
2. Встановіть акумулятор у зарядний пристрій.



3. Переконайтеся, що на зарядному пристрої ввімкнувся зелений індикатор заряджання. Це буде означати, що акумулятор під'єднаний до зарядного пристрою правильно.



4. Якщо загоряються всі світлодіодні індикатори, це означає, що акумулятор повністю заряджений.



5. Щоб від'єднати зарядний пристрій від настінної розетки, витягніть штепсельну вилку. Не тягніть за кабель.
6. Вийміть акумулятор із зарядного пристрою.

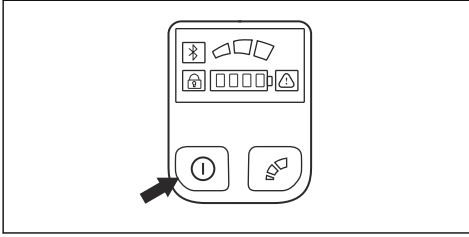
Зверніть увагу: Детальнішу інформацію можна знайти в посібниках для акумулятора й зарядного пристрою.

Дії перед початком роботи з виробом

1. Перевірте робочу зону. Видаліть усі предмети, які можуть відлетіти.
2. Перевірте різальну насадку. Переконайтеся в тому, що леза гострі, на них немає тріщин або пошкоджень.
3. Переконайтеся в тому, що виріб працює належним чином. Переконайтеся в тому, що гайки та винти затягнуто належним чином.
4. Переконайтеся в тому, що ручку й запобіжні пристрої не пошкоджено та правильно прикріплено. Не використовуйте виріб у разі відсутності на ньому певних деталей або в разі змінення його початкових технічних характеристик. За необхідності використовуйте захисні рукавиці.
5. Перед початком експлуатації виробу переконайтеся в тому, що кришки не пошкоджено й встановлено правильно.

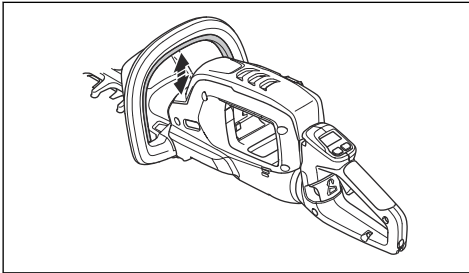
Запуск виробу

1. Натисніть кнопку запуску/зупинки й утримуйте її, доки не ввімкнеться зелений світлодіодний індикатор.

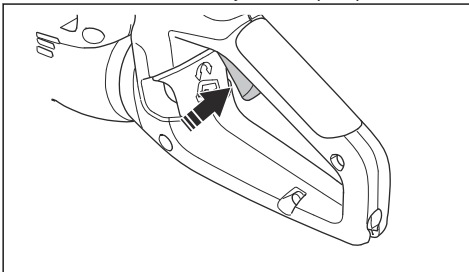


Зверніть увагу: Коли натискаєте кнопку запуску/зупинки, не натискайте фіксатор механічного пускового пристрою або механічний пусковий пристрій.

2. Натисніть фіксатор механічного пускового пристрою на передній ручці й утримуйте його.

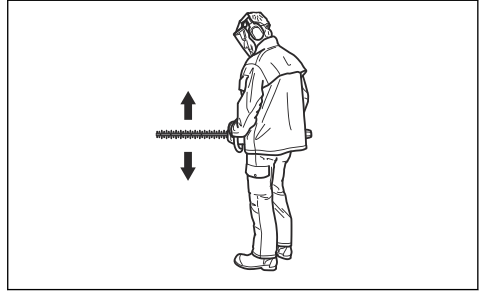


3. Щоб досягти максимальної швидкості, повністю натисніть механічний пусковий пристрій.



Робота з виробом

1. Під час обрізання бокових поверхонь живоплоту починайте знизу й пересувайте виріб угору вздовж живоплоту.

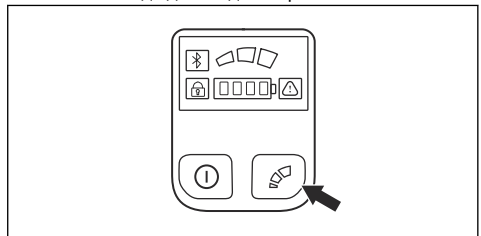


2. Регулюйте швидкість відповідно до робочого навантаження.
3. Для забезпечення стійкого робочого положення тримайте виріб поблизу тіла.
4. Переконайтеся, що кінчик різального обладнання не торкається землі.
5. Будьте обережні й працюйте повільно, доки не зріжете всі гілки правильно.

Вибір швидкості різання

Цей виріб оснащено кнопкою зміни режиму. За допомогою цієї кнопки оператор може обмежувати максимальну частоту обертання. Кнопка зміни режиму дає змогу перемикатися між 3 рівнями частоти обертання. На нижчих рівнях виріб споживає менше енергії, тому час роботи подовжується. Якщо для виконання роботи не потрібна максимальна потужність або частота обертання, користуйтеся виробом на рівнях 1 і 2. Якщо для виконання роботи потрібна максимальна потужність або частота обертання, увімкніть рівень 3. Не слід вмикати більшу потужність, ніж необхідно.

1. Натисніть кнопку зміни режиму, щоб установити обмеження максимальної частоти обертання. Про активний стан функції свідчить ввімкнений білий світлодіодний індикатор.



2. Знову натисніть кнопку зміни режиму, щоб установити наступний рівень частоти обертання.

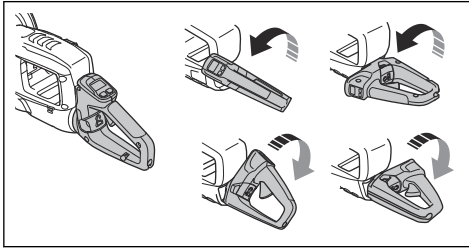
Функція автоматичного вимкнення

Інструмент підтримує функцію автоматичного вимкнення, яка зупиняє інструмент, якщо він не використовується. Зелений світлодіодний індикатор запуску/зупинки згасне, і за 30 хвилин пристрій зупиниться.

Регулювання кута задньої ручки

Щоб працювати було максимально зручно, можна вибрати одне з 5 положень задньої ручки. Якщо кут задано, переконайтеся, що під час роботи з виробом нижню частину задньої ручки спрямовано вниз.

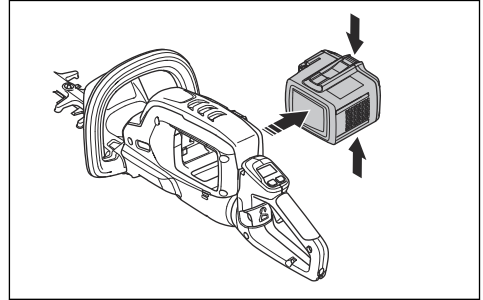
1. Відпустіть фіксатор ручки й поверніть її.



ПОПЕРЕДЖЕННЯ: Під час регулювання кута ручки не вмикайте різальну насадку.

Зупинення виробу

1. Відпустіть механічний пусковий пристрій або його фіксатор.
2. Натискайте кнопку запуску/зупинки, доки зелений світлодіодний індикатор не згасне.
3. Натисніть кнопки виймання на акумуляторі й витягніть його.



ТЕХНІЧНЕ ОБСЛУГОВУВАННЯ

Вступ



ПОПЕРЕДЖЕННЯ: Перед початком технічного обслуговування уважно прочитайте розділ про правила техніки безпеки.



ПОПЕРЕДЖЕННЯ: Перед початком технічного обслуговування виробу виймайте акумулятор.

Графік технічного обслуговування

Нижче наведено перелік заходів технічного обслуговування, які слід виконувати.

Технічне обслуговування	Щодня	Щотижня	Щомісяця
Очистьте зовнішні деталі виробу сухою ганчіркою. Не використовуйте воду.	X		
Переконайтеся, що перемикач запуску/зупинки працює правильно і не пошкоджений.	X		
Переконайтеся в тому, що механічний пусковий пристрій і його фіксатор працюють правильно з точки зору безпеки. Дивіться розділ <i>Перевірка механічного пускового пристрою та його фіксатора на сторінці 9</i> .	X		
Переконайтеся, що всі елементи керування працюють і не пошкоджені.	X		

Технічне обслуговування	Щодня	Щотижня	Щомісяця
Переконайтеся, що лезо і його кожух не мають тріщин і пошкоджень. Якщо на лезі чи його кожусі є тріщини або вони зазнавали ударів, замініть їх.	X		
Упевніться, що на лезі відсутні пошкодження й воно не зігнуте. Якщо лезо зігнуте або пошкоджене, зверніться до дилера щодо заміни леза.	X		
Перевірте щиток для руки на наявність пошкоджень. Якщо щиток пошкоджено, замініть його.	X		
Переконайтеся в тому, що всі гвинти й гайки затягнуті.		X	
Перевірте акумулятор на відсутність пошкоджень.	X		
Переконайтеся, що акумулятор заряджений.	X		
Переконайтеся, що зарядний пристрій не пошкоджений.	X		
Змастіть лезо.	X		
Перевірте з'єднання між акумулятором і виробом. Перевірте з'єднання між акумулятором і зарядним пристроєм.			X

Перевірка акумулятора й зарядного пристрою

1. Перевірте акумулятор на наявність пошкоджень на кшталт тріщин.
2. Перевірте зарядний пристрій на наявність пошкоджень на кшталт тріщин.
3. Перевірте з'єднувальний шнур зарядного пристрою на предмет пошкоджень і тріщин.

Чищення виробу, акумулятора й зарядного пристрою

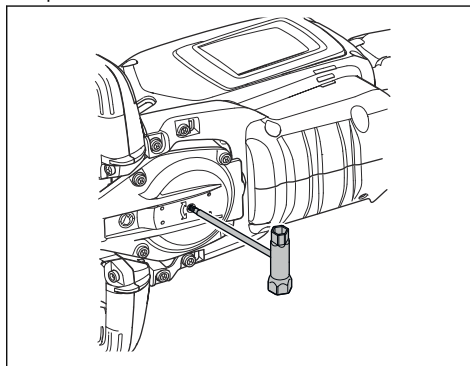
1. Після використання протріть виріб сухою тканиною.
2. Протріть сухою тканиною акумулятор і зарядний пристрій. Тримайте напрямні рейки акумулятора в чистоті.
3. Перед встановленням акумулятора в зарядний пристрій чи виріб переконайтеся, що контакти акумулятора й зарядного пристрою чисті.

Перевірка леза

1. Видаляйте небажані матеріали з леза антикорозійним засобом для чищення перед початком роботи й після роботи.
2. Перевірте кромки леза на відсутність пошкоджень і деформацій.
3. Для видалення задирок на краях леза скористайтеся напилком.
4. Переконайтеся, що леза рухаються вільно.

Використання можливості обертання редуктора вручну

1. Вийміть акумулятор.
2. Вставте ключ T27 у картер редуктора й перевіріть його за годинниковою стрілкою та проти неї.



3. Перевірте кромки лез на наявність пошкоджень і деформацій. Дивіться розділ *Перевірка леза на сторінці 16*.
4. Вийміть ключ T27.

Змащування леза

1. Перед тривалим зберіганням змащуйте леза рекомендованим аерозольним мастилом.

Усунення несправностей

Інтерфейс користувача

Світлодіодний екран	Можливі несправності	Можливе рішення
Блимає світлодіодний індикатор попередження.	Під час запуску виробу одночасно натиснуто фіксатор механічного пускового пристрою та кнопку запуску/зупинки.	Розблокуйте фіксатор механічного пускового пристрою. Відпустіть механічний пусковий пристрій, щоб увімкнути виріб.
	Відхилення температури від норми.	Дайте виробу охолонути.
	Перевантаження. Леза не рухаються.	Розблокуйте леза.
	Одночасно натиснуто механічний пусковий пристрій і кнопку запуску/зупинки.	Відпустіть механічний пусковий пристрій, щоб увімкнути виріб.
Блимає зелений світлодіод вклюдження.	Недостатня напруга акумулятора.	Зарядіть акумулятор.
Індикатор попередження ввімкнений.	Обслуговування.	Зверніться до свого дилера з обслуговування.

Акумулятор

Несправність	Можливі несправності	Можливе рішення
Блимає зелений світлодіодний індикатор.	Недостатня напруга акумуляторної батареї.	Зарядіть акумулятор.
Блимає червоний світлодіод помилки.	Акумулятор розряджений.	Зарядіть акумулятор.
	Відхилення температури від норми.	Акумулятор дозволяється використовувати за температури від -10°C (14°F) до 40°C (104°F).
	Перенапруга.	Вийміть акумулятор із зарядного пристрою.
Вмикається червоний світлодіод помилки.	Завелика різниця напруги між елементами акумуляторної батареї (1 В).	Зверніться до свого дилера з обслуговування.

Зарядний пристрій

Несправність	Можливі несправності	Можливе рішення
Блимає червоний світлодіод помилки.	Відхилення температури від норми.	Зарядний пристрій дозволяється використовувати за температури від 5 °C (41 °F) до 40 °C (104 °F).
Вмикається червоний світлодіод помилки.		Зверніться до свого дилера з обслуговування.

Транспортування, зберігання й утилізація

Транспортування та зберігання

- На літій-іонні акумулятори поширюються правила щодо небезпечного вантажу.
- У разі перевезення пасажирським або вантажним транспортом дотримуйтеся спеціальних вимог щодо упаковки й маркування (це правило також стосується третіх осіб і експедиторів).
- Перш ніж відправляти виріб, проконсультуйтеся з особою, що пройшла спеціальну підготовку щодо поводження з небезпечними матеріалами. Дотримуйтеся всіх застосованих національних норм і правил.
- Перед пакуванням акумулятора ізолюйте відкриті контакти. Зафіксуйте акумулятор у упаковці, щоб він не рухався.
- Готуючись до зберігання чи транспортування інструмента, завжди слід виймати акумулятор.
- Зберігайте акумулятор і зарядний пристрій у сухих приміщеннях, захищених від вологи й низьких температур.
- Заборонено зберігати акумулятор у місці, де можуть утворюватися статичні заряди. Не зберігайте акумулятор у металевій коробці.
- Зберігайте акумулятор за температури 5–25 °C (41–77 °F) у захищеному від прямих сонячних променів місці.
- Зберігайте зарядний пристрій за температури 5–45 °C (41–113 °F) у захищеному від прямих сонячних променів місці.
- Використовуйте зарядний пристрій лише за температури навколишнього середовища 5–40 °C (41–104 °F).
- Перед довготривалим зберіганням акумулятор необхідно зарядити на 30–50 %.
- Зберігайте зарядний пристрій у сухому закритому приміщенні.
- Зберігайте акумулятор і зарядний пристрій окремо. Не дозволяйте дітям й іншим особам без належної підготовки торкатися обладнання. Зберігайте обладнання в приміщеннях, які можна закрити на замок.

- Перед тривалим зберіганням промийте виріб і проведіть повне технічне обслуговування.
- Під час транспортування й зберігання використовуйте чохол для транспортування, що допоможе захистити виріб від травм і пошкоджень.
- Під час транспортування надійно закріплюйте виріб.

Утилізація акумулятора, зарядного пристрою й виробу

Символ, наведений нижче, означає, що цей виріб не можна утилізувати разом із побутовими відходами. Утилізацію необхідно проводити на підприємстві з переробки відходів електричного й електронного обладнання. Це допоможе запобігти шкоді навколишньому середовищу й людям.

Щоб отримати детальнішу інформацію, проконсультуйтеся з органами місцевої влади, місцевою службою переробки відходів чи своїм дилером.



Зверніть увагу: Символ нанесений на виріб чи упаковку виробу.

Технічні дані

Технічні характеристики

	522iHD60	522iHD75	522iHDR60
Електродвигун			
Тип двигуна	Двигун постійного струму (без щіток) 36 В	Двигун постійного струму (без щіток) 36 В	Двигун постійного струму (без щіток) 36 В
Маса			
Маса без акумулятора, кг	3,6	3,8	4,0
Маса з акумулятором (заводський акумулятор BLi200), кг	5,0	5,2	5,4
Різальне обладнання			
Тип	Двосторонній	Двосторонній	Двосторонній
Довжина леза, мм	600	750	600
Швидкість руху лез, рухів/хв, у режимі високої швидкості	4400	4400	3200
Швидкість руху лез, рухів/хв, у режимі середньої швидкості	3520	3520	2560
Швидкість руху лез, рухів/хв, у режимі низької швидкості	2640	2640	1920
Рівень захисту від води			
IPX4 ¹	Так	Так	Так
Випромінювання шуму ²			
Рівень звукової потужності, вимірний, дБ(А)	93	93	91
Рівень звукової потужності, гарантований, L _{WA}	95	95	93
Рівні звуку			
Рівень звукового тиску на слухові органи оператора за результатами вимірювання згідно зі стандартом EN 62841-4-2, дБ(А)	81	81	80
Рівні вібрації ³			

¹ Ручні акумуляторні вироби Husqvarna з маркуванням IPX4 відповідають цим вимогам на рівні їх затвердження.

² Випромінювання шуму в середовище, виміряне як звукова потужність (L_{WA}), відповідає директиві ЄС 2000/14/ЄС. Різниця між гарантованим і вимірюваним рівнем звукової потужності полягає в тому, що гарантована звукова потужність включає також дисперсію результатів вимірювання й відмінності між різними виробами тієї самої моделі відповідно до Директиви 2000/14/ЄС.

³ Указані дані щодо рівня вібрації мають стандартну статистичну розбіжність (стандартне відхилення) у 1,5 м/с².

Указане загальне значення рівня вібрації виміряно відповідно до стандартного методу випробувань і може використовуватися для порівняння одного інструмента з іншим.

Указане загальне значення рівня вібрації можна також використовувати для попередньої оцінки впливу вібрації на оператора.

	522iHD60	522iHD75	522iHDR60
Рівні вібрації (a_n) на ручках відповідно до стандарту EN 62841-4-2, m/s^2 Передні/задні ручки, що утримуються в нормальному положенні	2,1/1,7	1,4/1,8	2,2/2,6

Схвалені акумулятори

Акумулятор	BLi200
Тип	Літій-іонний
Ємність батареї, ампер-години	5,2
Номінальна напруга, В	36
Маса, кг	1,4

Сертифіковані зарядні пристрої

Зарядний пристрій акумулятора	QC330
Вхідна напруга, В	100–240
Частота, Гц	50–60
Потужність, Вт	330

Зареєстровані товарні знаки

Слово й логотипи *Bluetooth*[®] є зареєстрованими товарними знаками, що належать компанії *Bluetooth S/G, Inc.* і використовуються компанією Husqvarna виключно за ліцензією.

Декларація відповідності

Декларація відповідності ЄС

Ми, Husqvarna AB, SE-561 82 Huskvarna, Sweden (Швеція), тел.: +46-36-146500, заявляємо під свою виключну відповідальність, що представлений виріб:

Опис	Акумуляторний тример для живоплоту
Бренд	Husqvarna
Тип / модель	522iHD60, 522iHD75, 522iHDR60
Ідентифікація	Серійні номери за 2023 рік і пізніше

повністю відповідає таким директивам і нормам ЄС:

Норма	Опис
2006/42/EC	«Про механічне обладнання»
2014/30/EU	«Про електромагнітну сумісність»
2000/14/EC	«Про виділення шуму в навколишнє середовище»
2011/65/EU	«Про обмеження використання деяких небезпечних речовин в електричному й електронному обладнанні»

і що до нього застосовуються вказані далі узгоджені стандарти та (або) технічні специфікації: EN 62841-1:2015, EN 62841-4-2:2019, EN 61000-6-3:2007/A1:2011, EN 55014-1:2017/A11:2020, EN 61000-6-1:2007, EN 55014-2:2015, IEC/EN 61000:2018.

* Для виробів, оснащених Bluetooth®: ETSI EN 301 489-1 V2.2.3, ETSI EN 301 489-17 V3.2.4, ETSI EN 300 328 V.2.2.2.

SMP Svensk Maskinprovning AB, Box 4053, SE-904 03 Umeå, Sweden (Швеція), виконали добровільну сертифікацію на відповідність вимогам згідно з Додатком IX до стандарту 2006/42/EC. Номер свідоцтва: SEC/22/2571.

Крім того, компанія SMP Svensk Maskinprovning AB затвердила відповідність додатку V до директиви ради ЄС 2000/14/EC. Номер звіту: 01/094/032.

Додаткові відомості стосовно випромінювання шуму дивіться в розділі *Технічні дані на сторінці 19*.

Гускварна, 01.07.2023

Стефан Гольмберг (Stefan Holmberg), керівник відділу НДДКР, управління технологіями, Husqvarna AB

Відповідальний за технічну документацію



Декларація відповідності

Ми, Husqvarna AB, SE-561 82 Huskvarna, Sweden
(Швеція), тел.: +46-36-146500, заявляємо під свою
виключну відповідальність, що представлений виріб:

Опис	Акумуляторний тример для живоплоту
Бренд	Husqvarna
Тип / модель	522iHD60, 522iHD75, 522iHNR60
Ідентифікація	Серійні номери за 2023 рік і пізніше

повністю відповідає нормам Сполученого
Королівства, наведеним нижче:

Норма
Норми (безпеки) постачання машин 2008 року
Норми електромагнітної сумісності 2016 року
Норми виділення шуму в навколишнє середовище обладнанням, яке призначено для використання на відкритому повітрі, 2001 року, додаток 8
Положення про обмеження використання деяких шкідливих речовин в електричному й електронному обладнанні 2021 року

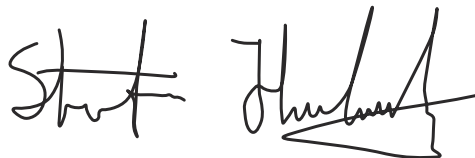
і що до нього застосовуються вказані
далі узгоджені стандарти та (або) технічні
специфікації: EN 62841-1:2015, EN 62841-4-2:2019,
EN 61000-6-3:2007/A1:2011, EN 55014-1:2017/
A11:2020, EN 61000-6-1:2007, EN 55014-2:2015,
IEC/EN 61000:2018.

* Для виробів, оснащених Bluetooth®:
ETSI EN 301 489-1 V2.2.3, ETSI EN 301 489-17 V3.2.4,
ETSI EN 300 328 V.2.2.2

Додаткові відомості стосовно випромінювання шуму
дивіться в розділі *Технічні дані на сторінці 19*.

SMP Svensk Maskinprovning AB підтвердили
сертифіковану відповідність нормативам
прийнятого рівня зовнішнього шуму 2001 року,
процедура оцінки відповідності: Доповнення 8.

Гускварна, 01.07.2023



Стефан Гольмберг (Stefan Holmberg), керівник
відділу НДДКР, управління технологіями, Husqvarna
AB

Відповідальний за технічну документацію

**UK
CA**

UK Importer:
Husqvarna UK Ltd
Preston Road, Co. Durham
DL5 6UP



www.husqvarna.com

Оригінальні інструкції



1142962-53



2023-07-07